

Gliederung      Arrangement

Gruppe Group	Benennung	Designation
10	Hochspannungsanlage	High-voltage installation
20	Hilfsbetriebe	Auxiliaries
30	Netzgeräte	Mains units
40	Digitalregler	Digital controller
50	analoge Regelung	analogue control
60	Semiduktor und Gs-Maschine	Semiduktor and d.c. machine
80	Steuerung	Control
90	Überwachungseinrichtungen	Monitoring devices
100	Blattwinkelverstellung und Blattstellungsübertragung	Blade-angle adjustment and blade-position transmission
110	Sperrlaufmessung	Track-run measurement
120	Kraftmessung	Power measurement
130	Temperaturmessung	Temperature measurement
140	Meßwertregistrierung	Measured-value recording

Anhang

Annexe

Montagehinweise!

Abgeschirmte Leitungen sollen nach Möglichkeit einen Abstand von 500 mm von stromführenden Leitungen und Geräten haben. Vor allem ist darauf zu achten, daß abgeschirmte und sonstige stromführende Leitungen nicht mehr als 10 cm parallel verlegt werden, z.B. in einem Kabelkanal.

Mounling instructions!

Screened leads should, if possible, be spaced 500 mm away from currentcarrying leads and equipment. Care must particularly be taken to ensure that screened and other currentcarrying leads are laid not more than for 10 cm in parallel, e.g. in a cable duct.

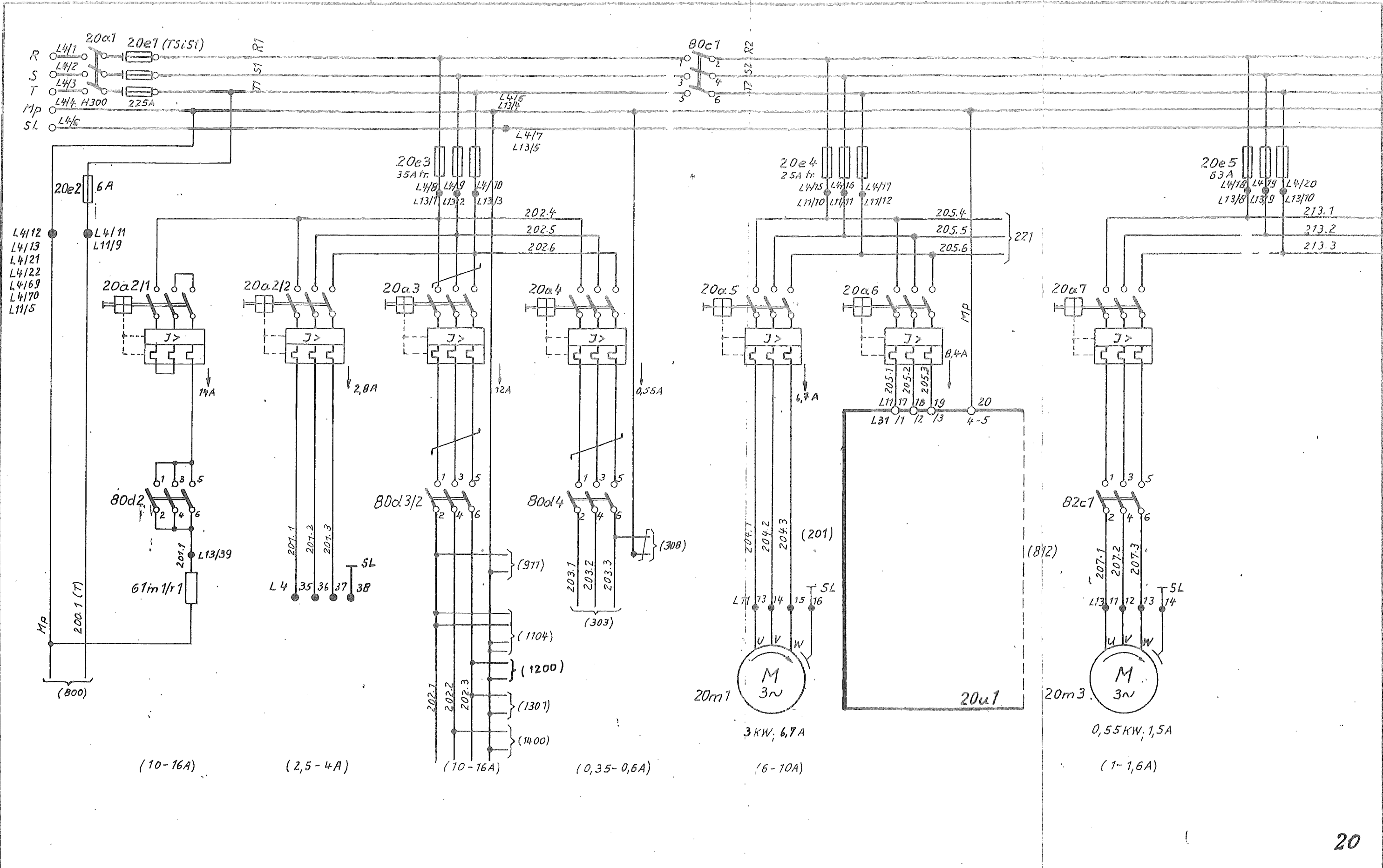
HFW: P 45 - 30.01.00

FB-Nr.	478 747	Betriebsspannung	6,6 kV, 380 V	Vorschrift												
K-Nr.	E5141/4716/Ks/91332	Steuer- spannung	220 V, 24V	Schutzart (DIN 40050)												
Sachbe- rbeiter	Bendel, R.	Signal- spannung		Ausführung												
SCHEMATIC DIAGRAM HELICOPTER TEST STAND SU III				Liste besteht aus 38 Blatt												
<table border="1"> <tr> <td>1971</td> <td>Tag</td> <td>Name</td> </tr> <tr> <td>bearb.</td> <td>17. 9.</td> <td>A. Vesper</td> </tr> <tr> <td>gepr.</td> <td>29. 9.</td> <td>Et.</td> </tr> <tr> <td>norm.</td> <td></td> <td></td> </tr> </table>				1971	Tag	Name	bearb.	17. 9.	A. Vesper	gepr.	29. 9.	Et.	norm.			Blatt Nr. 3
1971	Tag	Name														
bearb.	17. 9.	A. Vesper														
gepr.	29. 9.	Et.														
norm.																
<table border="1"> <tr> <td>2</td> <td>angl. hinzu</td> <td>13.1.72</td> <td>Sy</td> </tr> <tr> <td>1</td> <td>n. Abnahme</td> <td>20.12.71</td> <td>Sy</td> </tr> </table>				2	angl. hinzu	13.1.72	Sy	1	n. Abnahme	20.12.71	Sy					
2	angl. hinzu	13.1.72	Sy													
1	n. Abnahme	20.12.71	Sy													
<table border="1"> <tr> <td>Änd. Zust.</td> <td>Änderung</td> <td>Tag</td> <td>Name</td> <td>norm.</td> </tr> <tr> <td></td> <td></td> <td></td> <td></td> <td></td> </tr> </table>				Änd. Zust.	Änderung	Tag	Name	norm.								
Änd. Zust.	Änderung	Tag	Name	norm.												
<b>AEG</b>																
E5141-F																
E5141 - 4787.471																
Ersatz für				ersetzt durch												

Ohne unsere vorherige Zustimmung darf diese Unterlage weder vervielfältigt, noch Driften zugänglich gemacht werden, and sie darf durch den Empfänger oder Dritte auch nicht in anderer Weise mißbräuchlich verwertet werden.



Unterlage weder vervielfältigt, noch Dritten zugänglich gemacht werden, und sie darf durch den Empfänger oder Dritte auch nicht in anderer Weise mißbräuchlich verwendet werden.

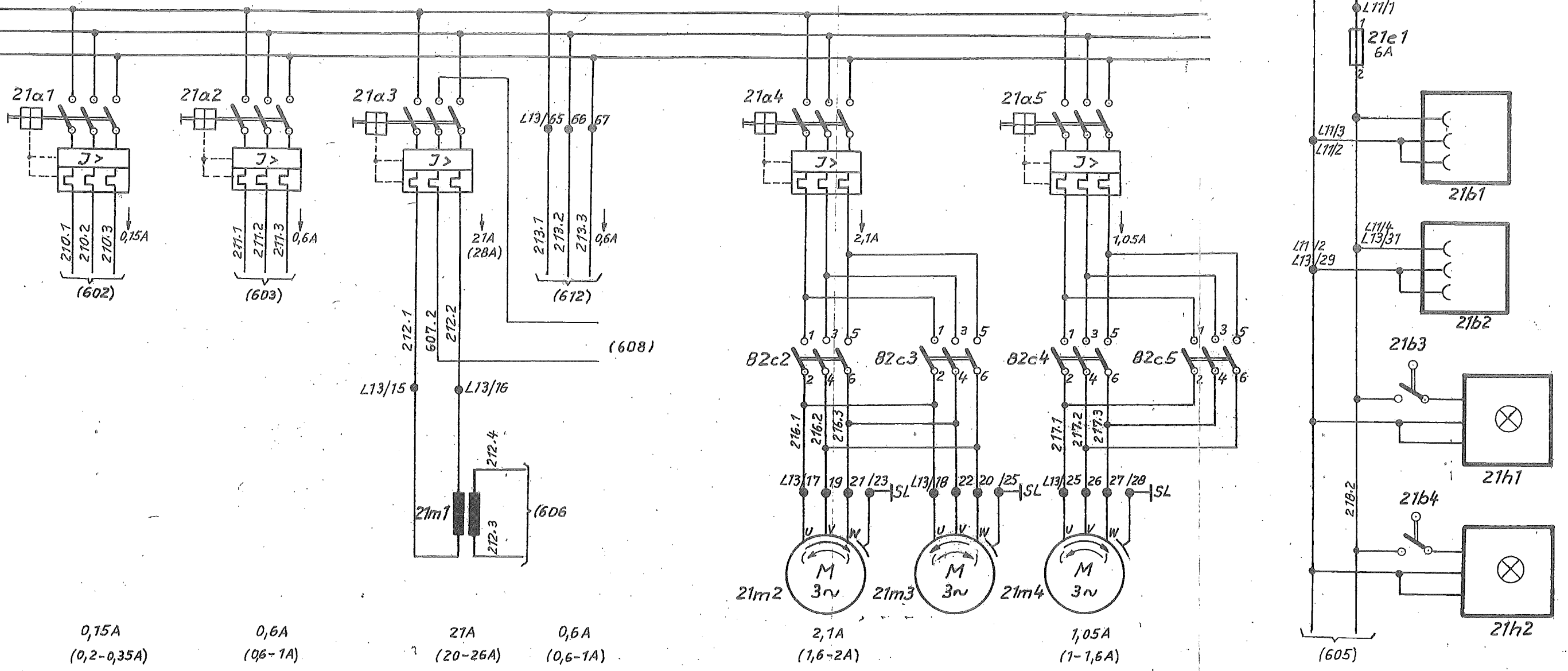


CONTROL VOLTAGE	STANDSTILL HEATING	PILLAR SWINGING CRANE	MEASURING INSTRUMENTS	MAINS UNITS AUXILIARIES	OIL PUMP	BLADE HOIST	HYDRAULIC POLE
0	1	2	3	4	5	6	7
Steuersp.	Stillstandsbeheizung	Säulendrehkran	Meßgeräte	Netzgeräte   Hilfsbetr.	Ölpumpe	Blattaufzug	Hydraulik Mast
			Hilfsbetriebe				

R  
S  
T  
Mp  
SL

INDEPENDENT BUILDING SYSTEM  
unabhängiges Gebäude-Netz

R10 220V, 50Hz  
Mp10

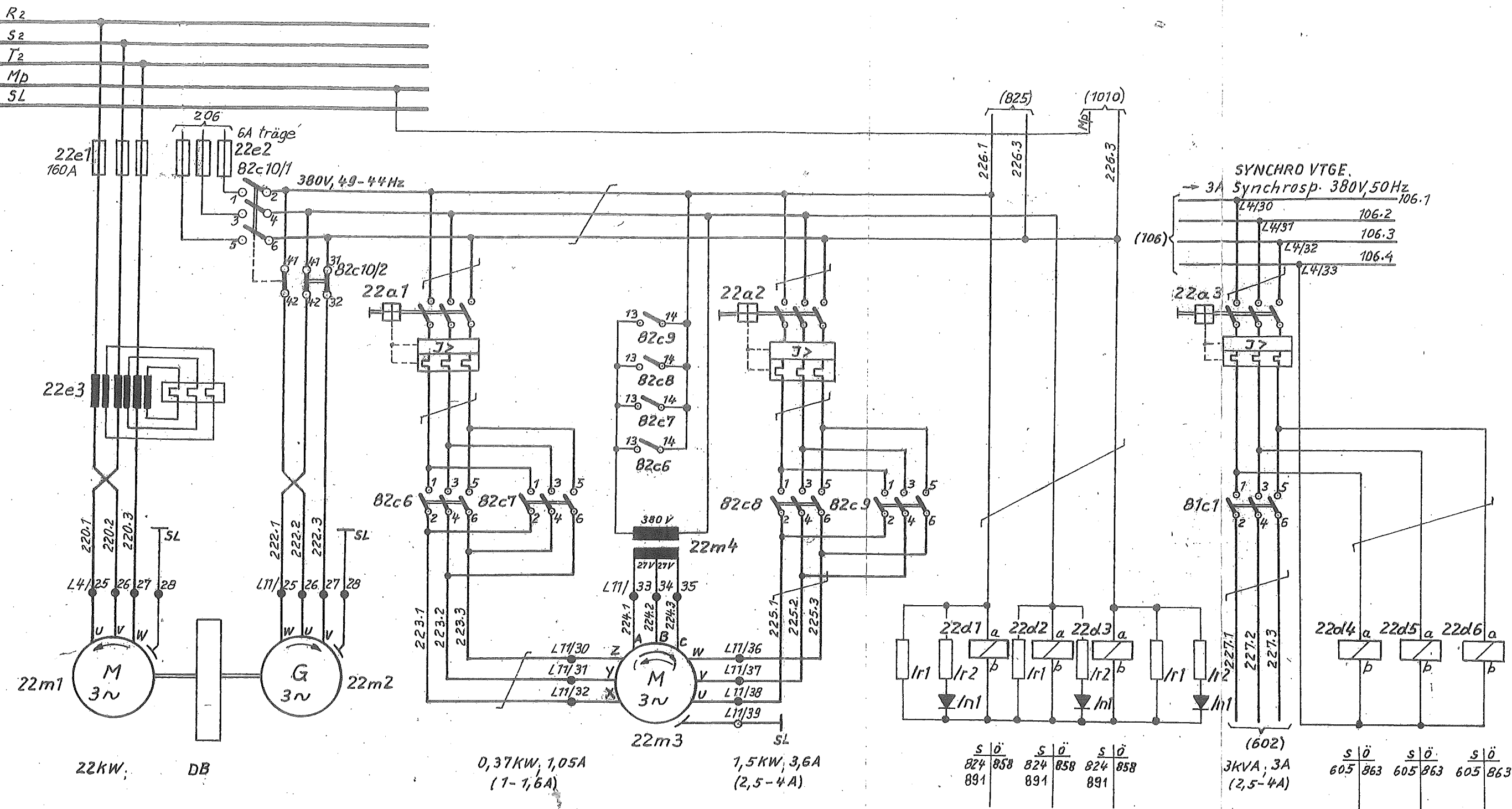


Ohne unsere vorherige Zustimmung darf diese Unterlage weder vervielfältigt, noch Dritten zugänglich gemacht werden, und sie darf durch den Empfänger oder Dritte auch nicht in anderer Weise mißbräuchlich verwendet werden.

MAINS UNIT ±48V	FAN 1	FIELD SUPPLY	FAN 2	AUXILIARIES		SIDE CONTROL	LONGITUDINAL CONTROL		
0	1	2	3	4	5	6	7	8	9
Netzgerät ±48V	Lüfter 1	Feldversorgung	Lüfter 2			Seitensteuerung	Längssteuerung		
Hilfsbetriebe									

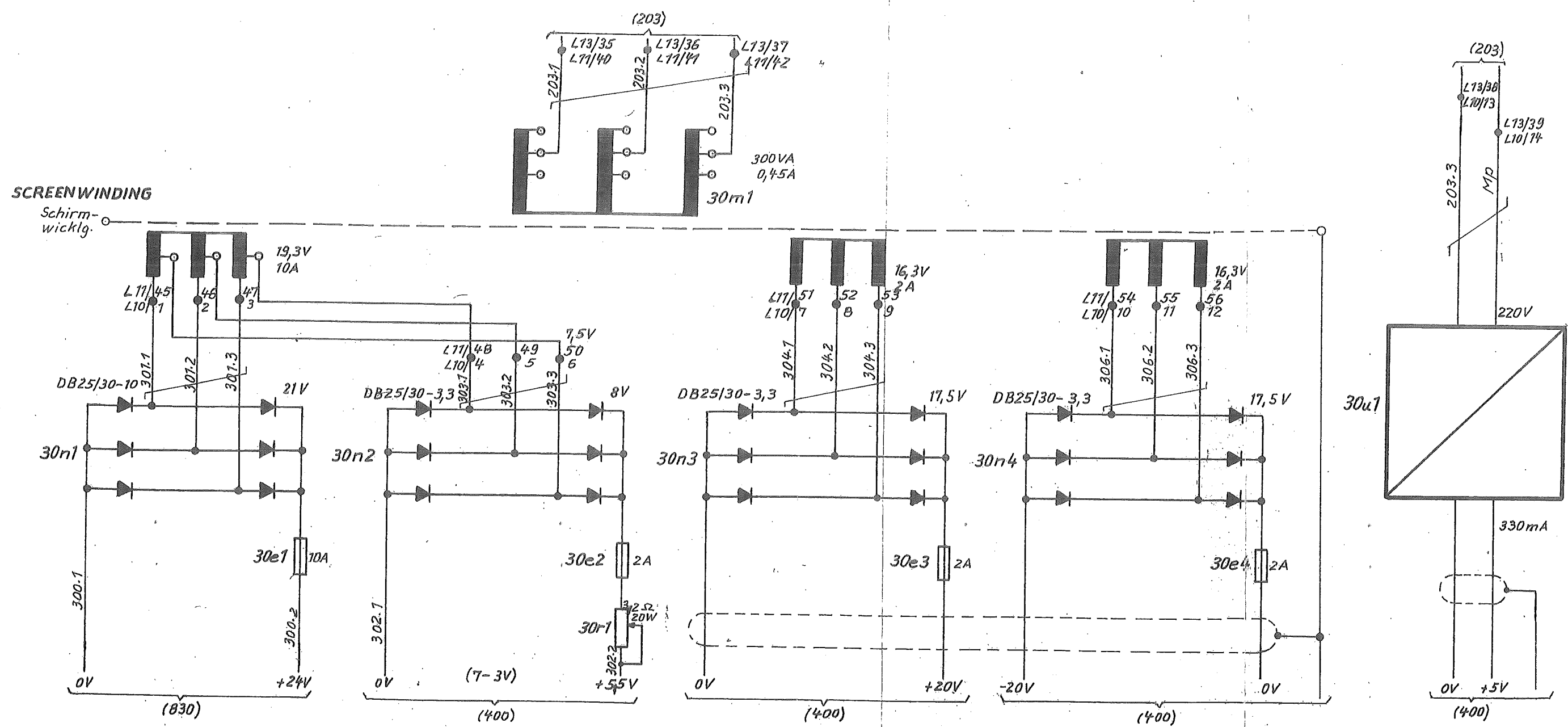
Änd. Zust.	Ursprung	Tag	bearb.	gepr.	norm
		10.5.71	V. P.		

Ohne unsere vorherige Zustimmung darf diese Unterlage weder vervielfältigt, noch Dritten zugänglich gemacht werden, und sie darf durch den Empfänger oder Dritte auch nicht in anderer Weise mißbräuchlich verwendet werden.



0	1	2	3	4	5	6	7	8	9	
STANBY GEN. SET		375 rev/min			1400 rev/min		VOLTAGE MONITOR		SYNCHRO VTGE. MONITOR SYNCHRO VTGE.	
COLLECTIVE BLADE ADJUSTMENT AUXILIARIES										
Notstromaggregat		375 U/min			1400 U/min		Spannungsüberw.		Synchrosp. Überwachung Synchrosp.	
Hilfsbetriebe										

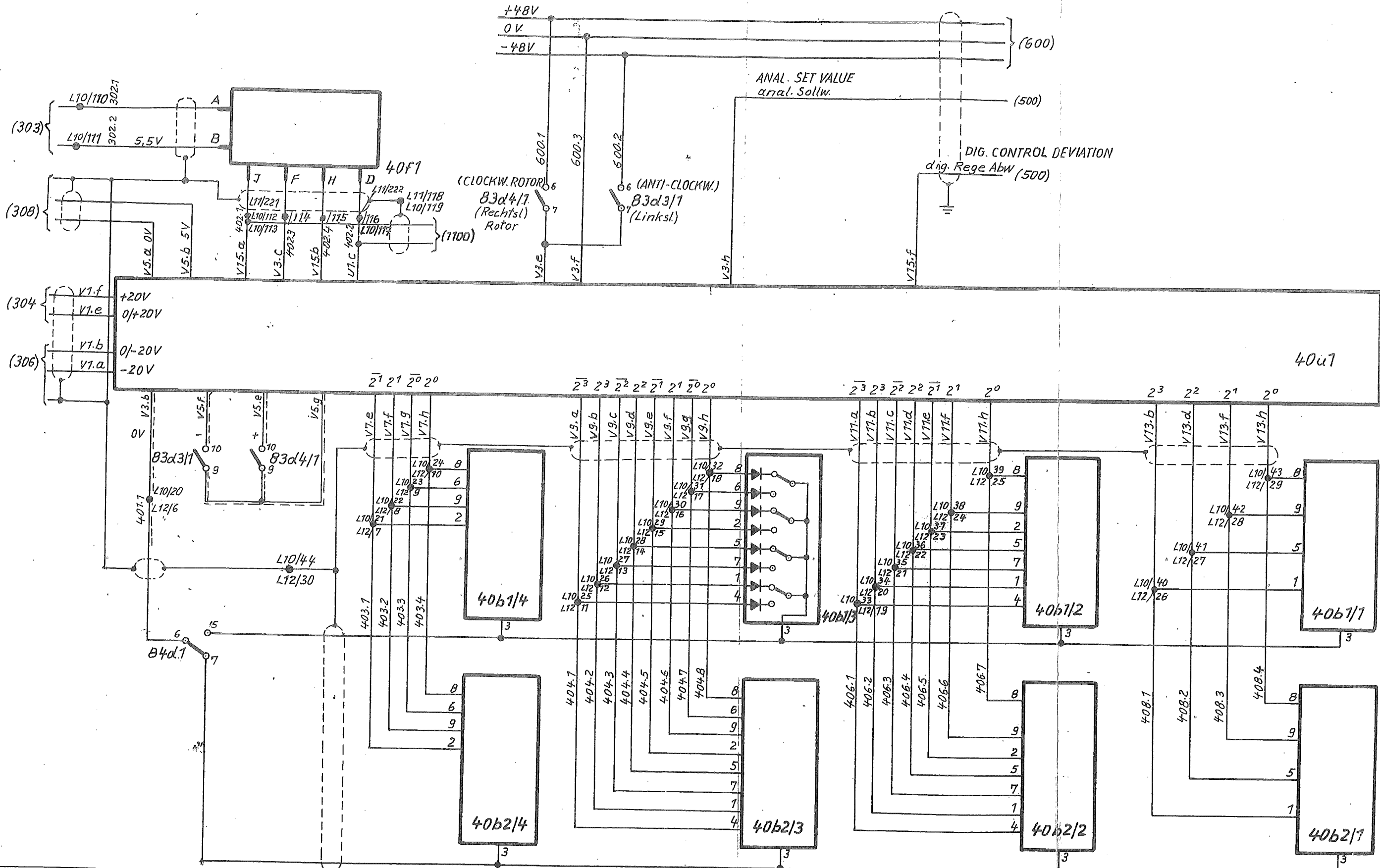
Unterlage weder vervielfältigt, noch Dritten zugänglich gemacht werden, und sie darf durch den Empfänger oder Dritte auch nicht in anderer Weise mißbräuchlich verwendet werden.



CONTROL VOLTAGE +24V	LAMP VOLTAGE	PULSE TRANSMITTER	FOP DIG. CONTROLLER +24V	FOR DIG. CONTROLLER -12V	FOR DIG. CONTROLLER
0	1	2	3	4	5
Steuersp. +24V	Lampensp.	Impulsgeber	für Dig.-Regler +12V Netzgeräte	für Dig.-Regler -12V	für Dig.-Regler

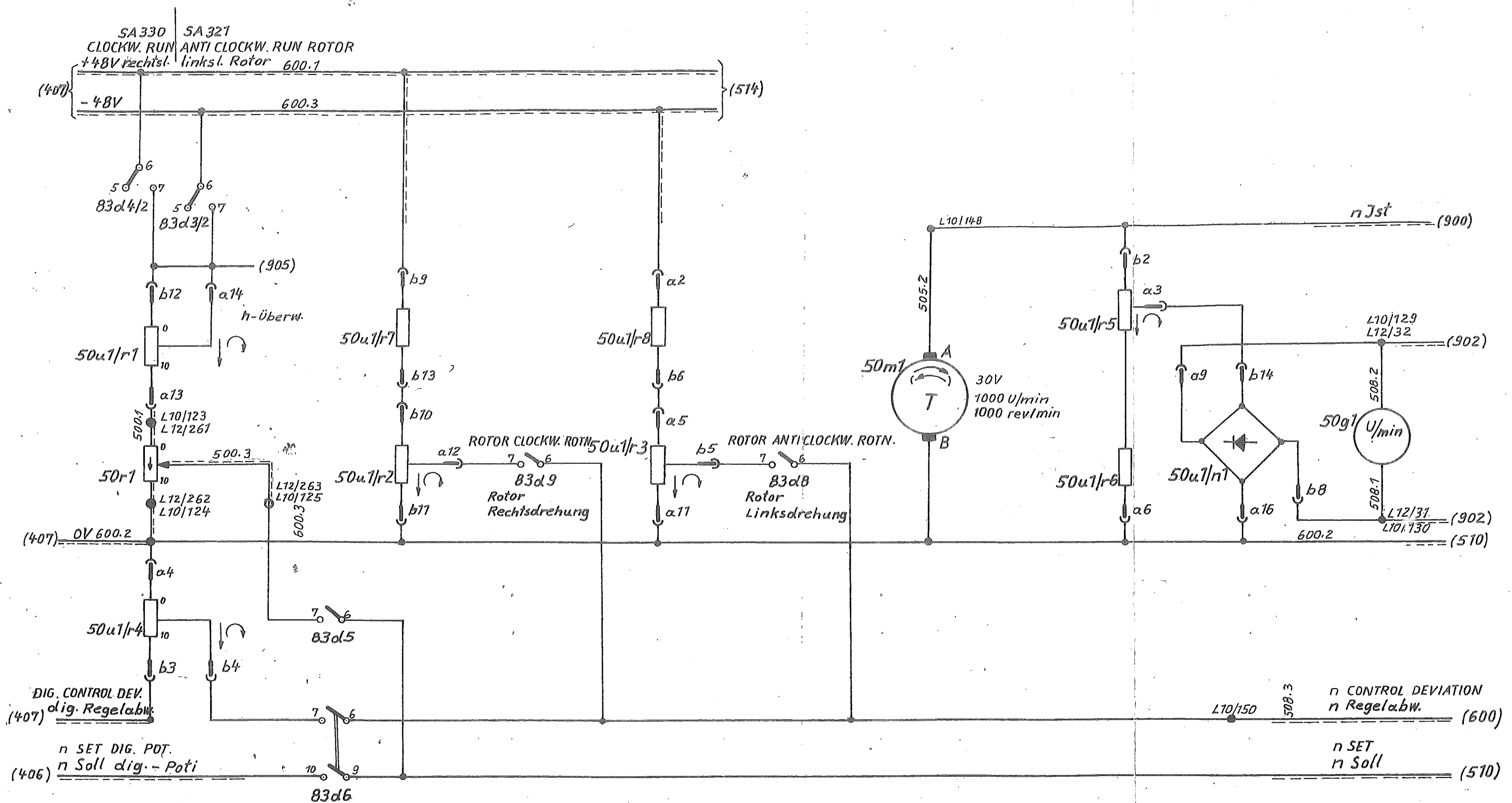
Änd. Zust.	Ursprung	Tag	bearb.	gepr.	norm.	AEG-TELEFUNKEN	E5111-4707471	6
		10-5-77	Wepf.					

Ohne unsere vorherige Zustimmung darf diese Unterlage weder vervielfältigt, noch Dritten zugänglich gemacht werden, und sie darf durch den Empfänger oder Dritte auch nicht in anderer Weise mißbräuchlich verwendet werden.



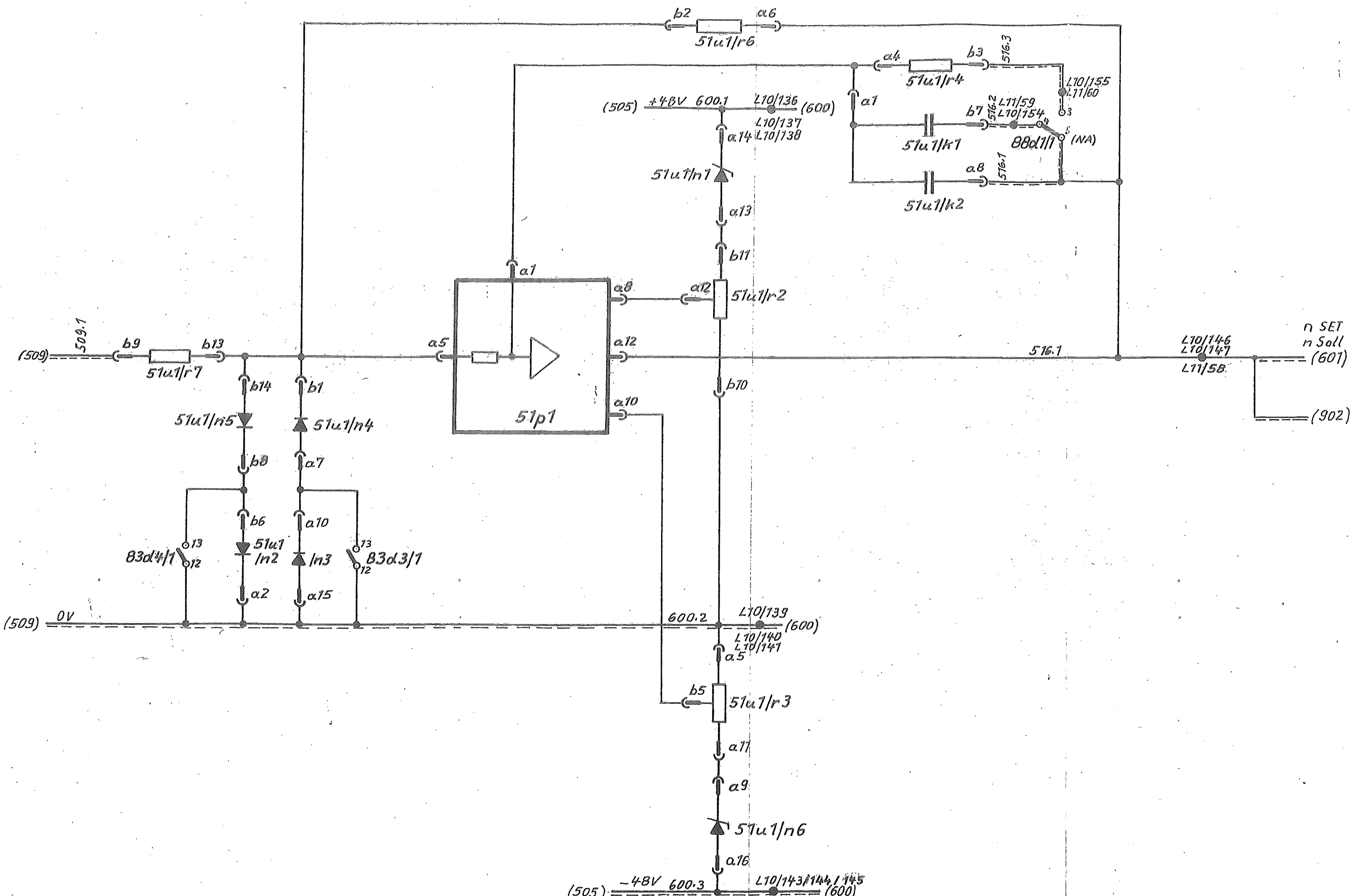
ANTI CLOCKW. CLOCKWISE RUN		SET VALUE $10^2$		SET VALUE $10^1$		SET VALUE $10^0$		SET VALUE $10^{-1}$	
0	1	2	3	4	5	6	7	8	9
Linksl. Rechtsl.		Sollwert $10^2$		Sollwert $10^1$		Sollwert $10^0$		Sollwert $10^{-1}$	
Digitalregler									

Ohne unsere vorherige Zustimmung darf diese Unterlage weder vervielfältigt, noch Dritten zugänglich gemacht werden, und sie darf durch den Empfänger oder Dritte auch nicht in anderer Weise mißbräuchlich verwertet werden.



ANAL. SET VALUE (ANAL-DIG.)			ACTUAL VALUE			n-INDICATION			
ANALOGUE SPEED CONTROL			ANALOGUE SPEED CONTROL			n-INDICATION			
0	1	2	3	4	5	6	7	8	9
anal. Sollwert (anal-dig)			Jstwert			n-Anzeige			
analoge Drehzahlregelung									

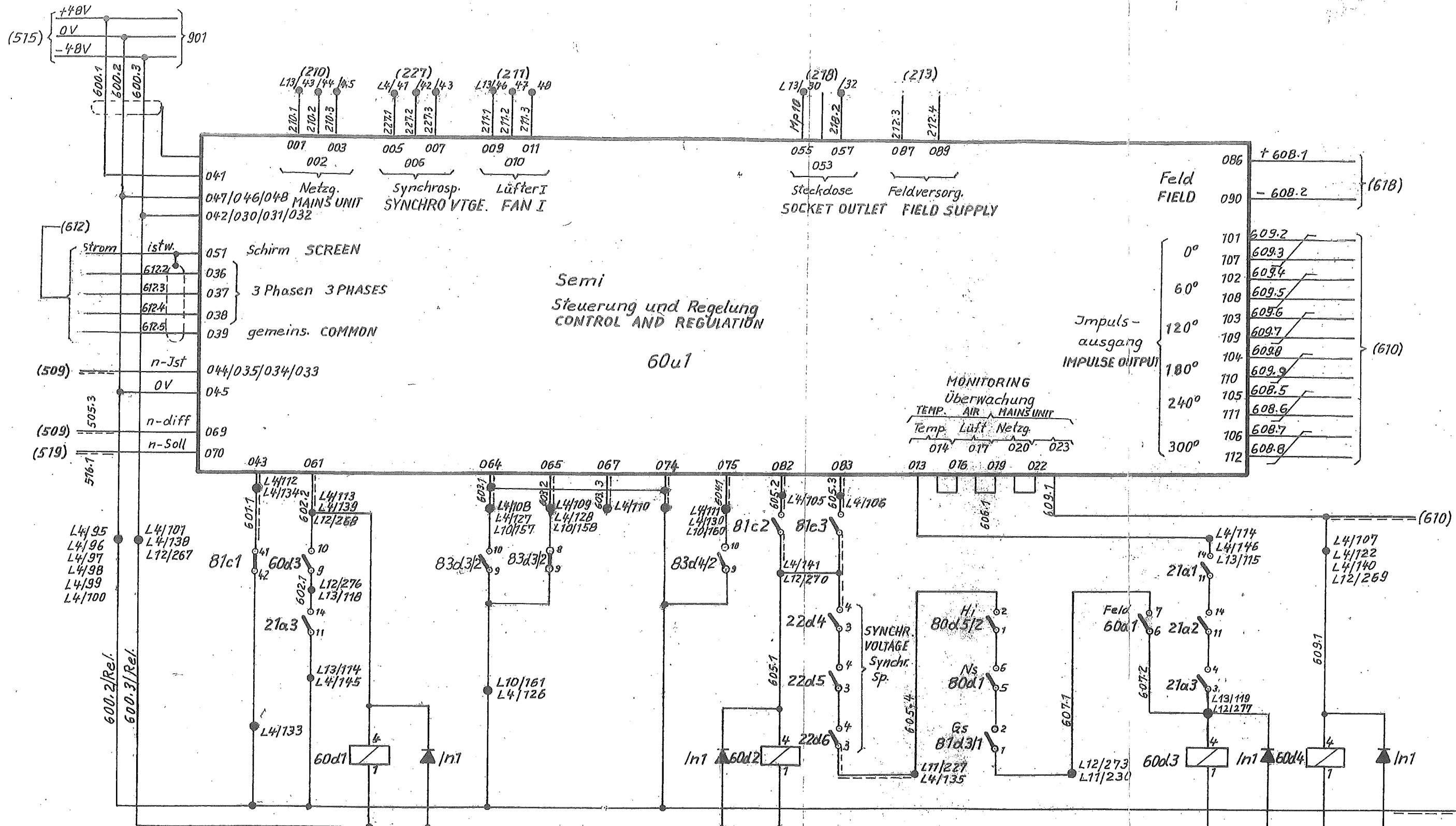
Ohne unsere vorherige Zustimmung darf diese Unterlage weder vervielfältigt, noch Dritten zugänglich gemacht werden, und sie darf durch den Empfänger oder Dritte auch nicht in anderer Weise mißbräuchlich verwendet werden.



	CLOCKWISE RUN	ANTI CLOCKW. RUN	(STOP)	LIMITATION	QUICK STOP
	ROTOR	ROTOR			
0	1	2	3	4	5
	Rechtslauf	Linkslauf	(anhalten)	Begrenzung	Schnellhalt
	Rotor	Rotor			
	Integrator				

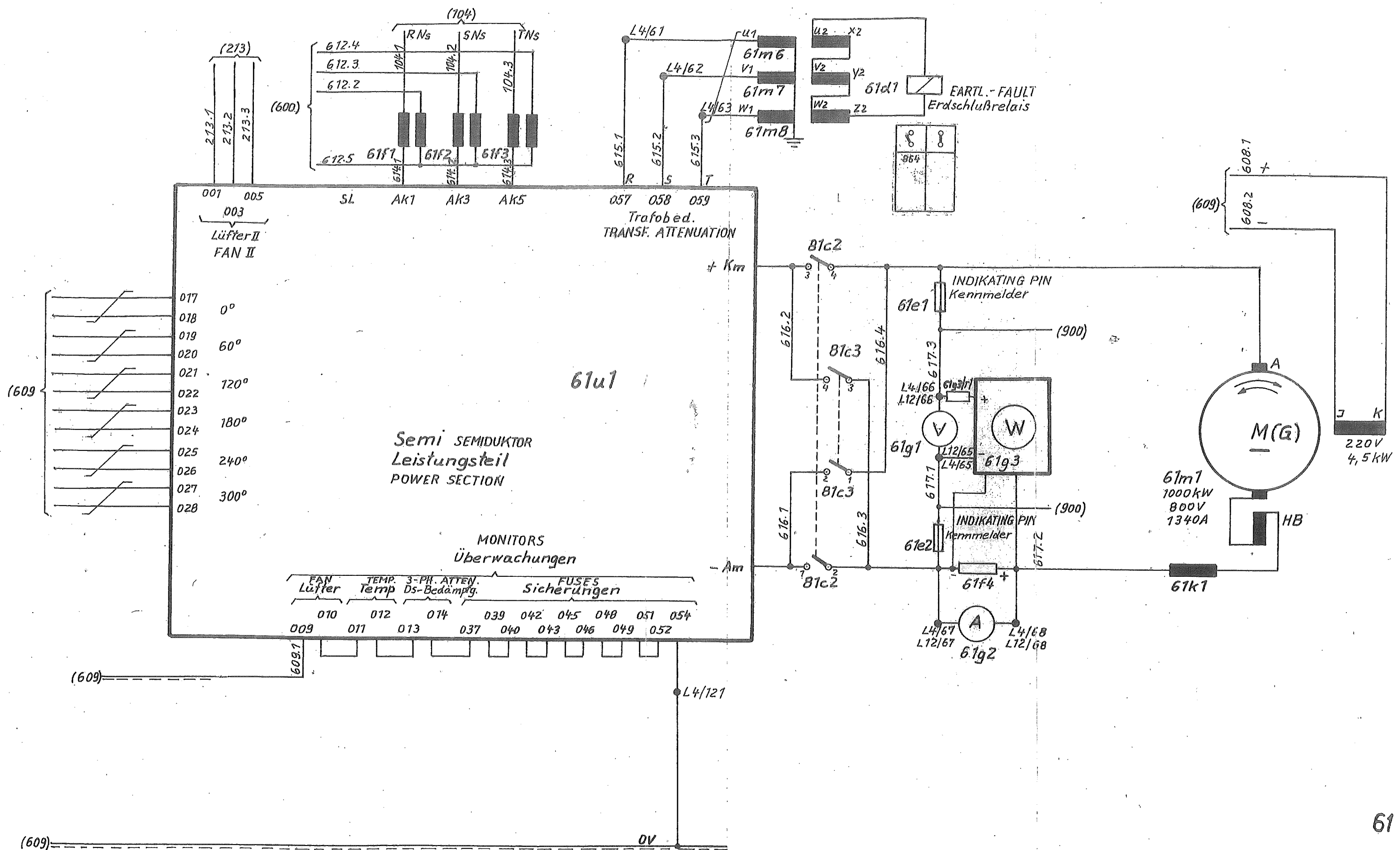
51

Ohne unsere vorherige Zustimmung darf diese Unterlage weder vervielfältigt, noch Dritten zugänglich gemacht werden, und sie darf durch den Empfänger oder Dritte auch nicht in anderer Weise mißbräuchlich verwendet werden.



PULSE CONTROL BLOCK		SIGNAL ROTOR BLOCK		CHANGEOVER ROTOR WIRING		ARMATURE CHANGEOVER		CONTROLLER BLOCK		SIGNAL SEMI GEN.		SIGNAL SEMI POWER SECTION	
0		1		2		3		4		5		6	
Impuls-Regler		Meldung Rotor		Umsch. Rotor		Anker		Reglersperre		Meldg. Semi allg.		Meldg. Semi Leistungst.	
Sperre		Sperre Feld		Besch. Linksl.		Umschaltg.							
Steuerung u. Regelung Semiduktor u. Gs Masch													

Ohne unsere vorherige Zustimmung darf diese Unterlage weder vervielfältigt, noch Dritten zugänglich gemacht werden, und sie darf durch den Empfänger oder Dritte auch nicht in anderer Weise mißbräuchlich verwendet werden.

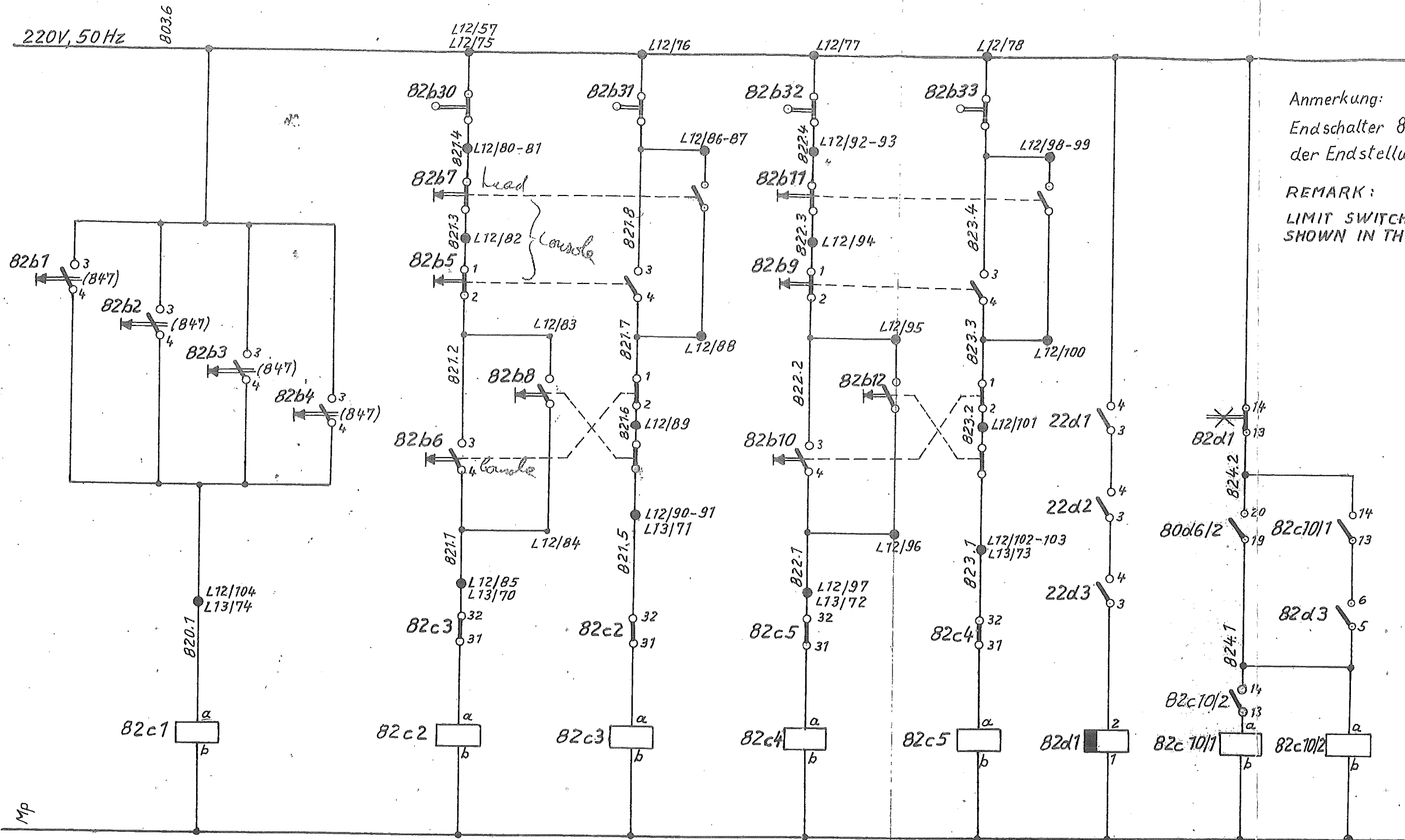


INTELOCKING CHAIN - CONTROLLER BLOCK				ARMATURE CHANGEOVER			D.C. MACHINE		FIELD
SEMIDUKTOR AND D.C. MACHINE									
0	1	2	3	4	5	6	7	8	9
Verriegelungskette - Reglersperre				Ankerumschaltung			Gs-Masch.		Feld
Semiduktor und Gs-Maschine									





ohne unsere vorherige Zustimmung darf diese Unterlage weder vervielfältigt, noch Dritten zugänglich gemacht werden, und sie darf durch den Empfänger oder Dritte auch nicht in anderer Weise mißbräuchlich verwertet werden.



Anmerkung:  
Endschalter 82b30-33 sind nicht in der Endstellung dargestellt.  
REMARK:  
LIMIT SWITCHES 82b30-33 ARE NOT SHOWN IN THE END POSITION.

MP

207	207
207	
207	

216	822
216	
216	

216	821
216	
216	

217	823
217	
217	

218	822
218	
218	

804	824
-----	-----

222	222
222	
222	
824	

-	222
824	

82.1

HYDRAULIC TOWER	RIGHT SIDE CONTROL	LEFT	BACKWARDS LONGITUDINAL CONTROL	FORWARDS	MONITORING VOLTAGE STANDBY SET
0	1	2	3	4	
Hydraulik Turm	rechts Seitensteuerung	links	rückwärts Längssteuerung	vorwärts	Überwachung Sp. Notaggregat
Steuerung					

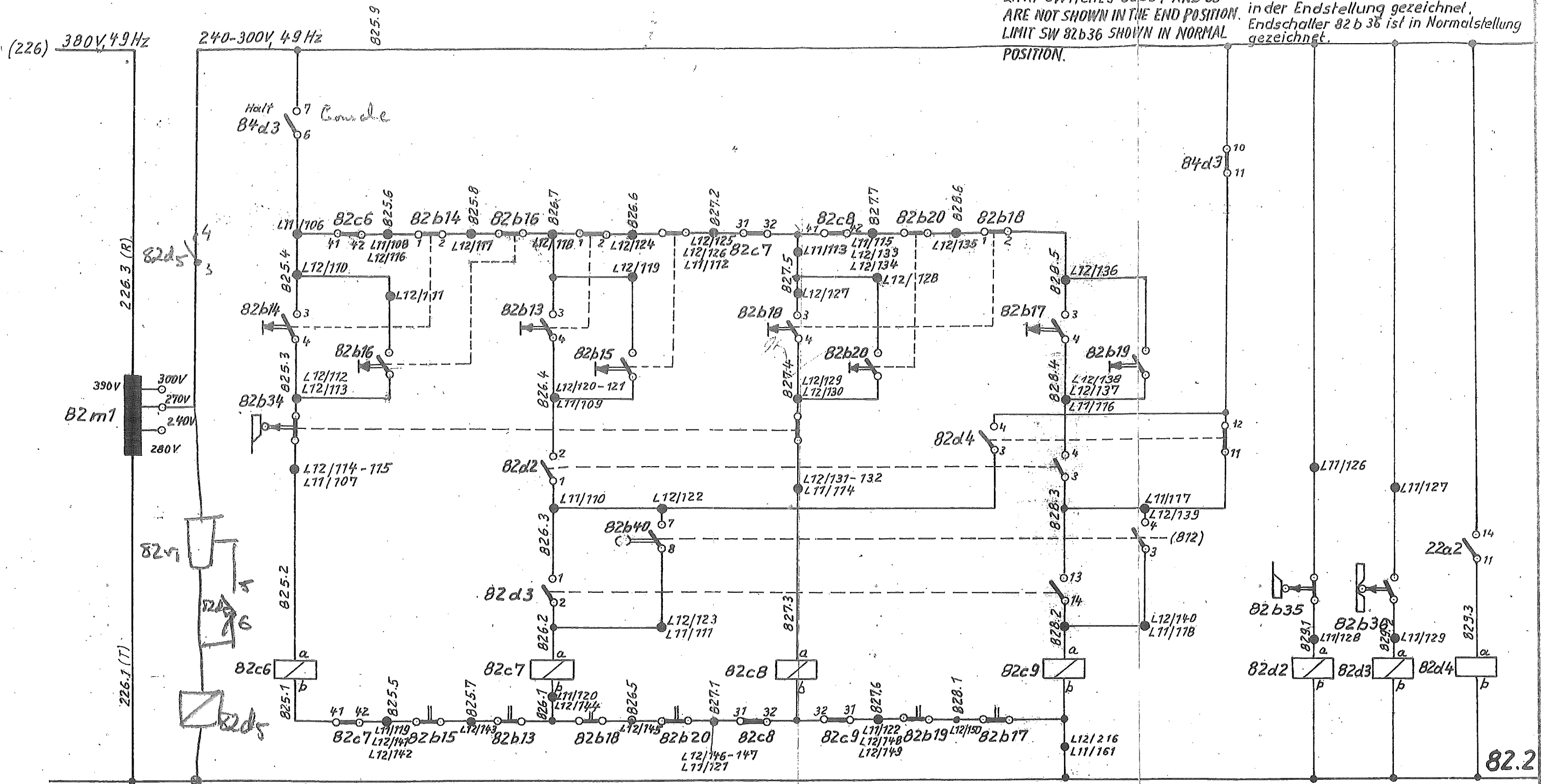
IEG-Vd 3359/7  
13g  
0000 2 69

Änd. Zust.	Ursprung	Tag	begr.	gepr.	norm	AEG-TELEFUNKEN	E 51 41-47 07.471	14
		17.5.77						

Ohne unsere vorherige Zustimmung darf diese Unterlage weder vervielfältigt, noch Dritten zugänglich gemacht werden, und sie darf durch den Empfänger oder Dritte auch nicht in anderer Weise mißbräuchlich verwendet werden.

REMARKS!  
LIMIT SWITCHES 82b34 AND 35 ARE NOT SHOWN IN THE END POSITION. LIMIT SW 82b36 SHOWN IN NORMAL POSITION.

Anmerkung!  
Endschalter 82b34 u. 35 sind nicht in der Endstellung gezeichnet. Endschalter 82b36 ist in Normalstellung gezeichnet.



°	⌚
222	826
222	
222	
224	

°	⌚
223	825
223	827
223	
224	

°	⌚
225	828
225	829
225	
224	

°	⌚
225	827
225	
225	
224	

°	⌚
826	
828	

°	⌚
826	812
828	835
824	

°	⌚
828	829
857	

RAISE

LOWER

RAISE

LOWER

LOWER

NORMAL

OVERCT.

325 rev/min

1400 rev/min

POSITION POSITION

COLLECTIVE BLADE ADJUSTMENT CONTROL

5

6

7

8

9

Höher

Tiefer

Höher

Tiefer

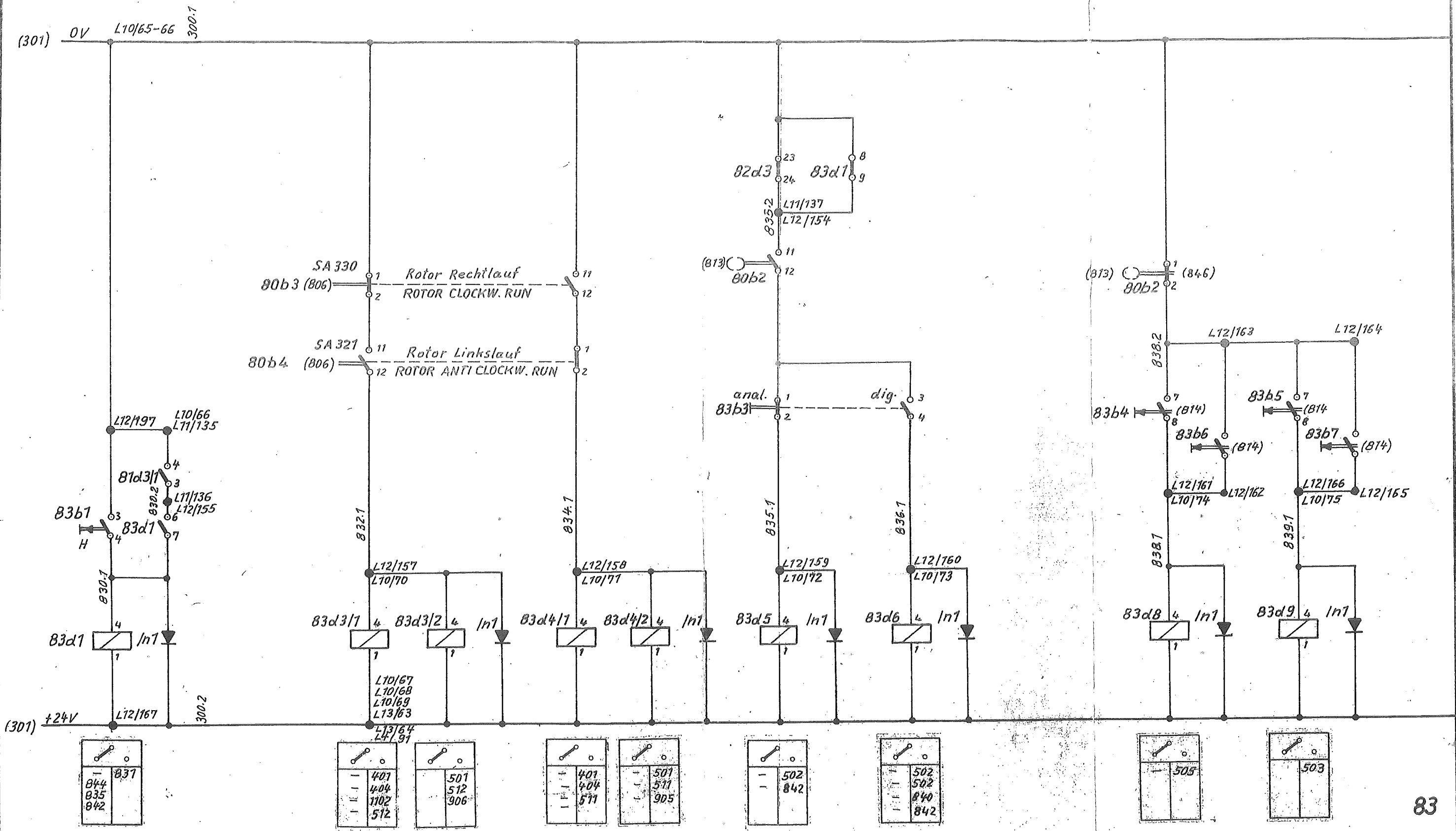
untere normal überstr.  
Stellung Stellung

325 U/min

1400 U/min

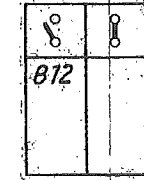
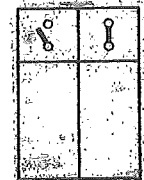
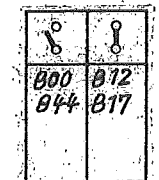
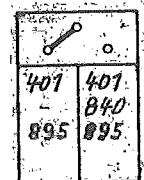
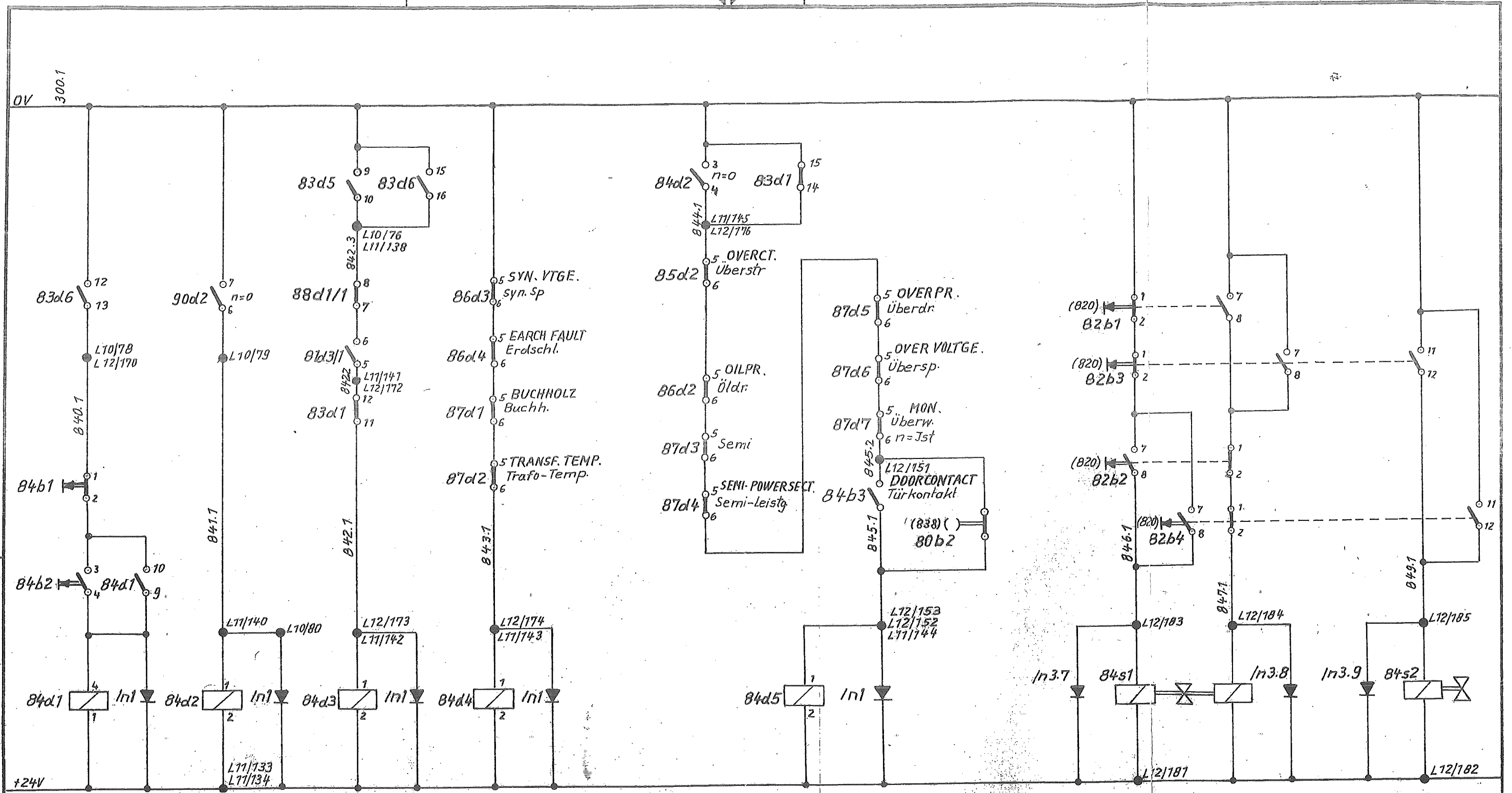
Kollektive Blattverstellung Steuerung

Ohne unsere vorherige Zustimmung darf diese Unterlage weder vervielfältigt, noch Dritten zugänglich gemacht werden, und sie darf durch den Empfänger oder Dritte auch nicht in anderer Weise mißbräuchlich verwendet werden.



STOP		ROTOR ANTICLOCKWISE		ROTOR CLOCKW. RUN		ANALOGUE REGULATION		DIGITAL		MEAS. INSTR.		ROTOR ANTI-CL. ROTATION		ROTOR CLOCKW. ROTATION	
0		2		3		4		5		6		7		8	
Halt		Rotor links		Rotor Rechtsl.		analog		digital		Meßgerät		Rotor Linksdre.		Rotor Rechtsdrehung	
Steuerung															

Unterlage weder vervielfältigt, noch Dritten zugänglich gemacht werden, und sie darf durch den Empfänger oder Dritte auch nicht in anderer Weise mißbräuchlich verwendet werden.

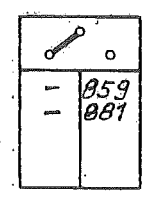
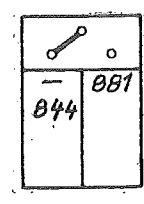
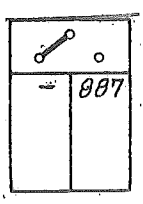
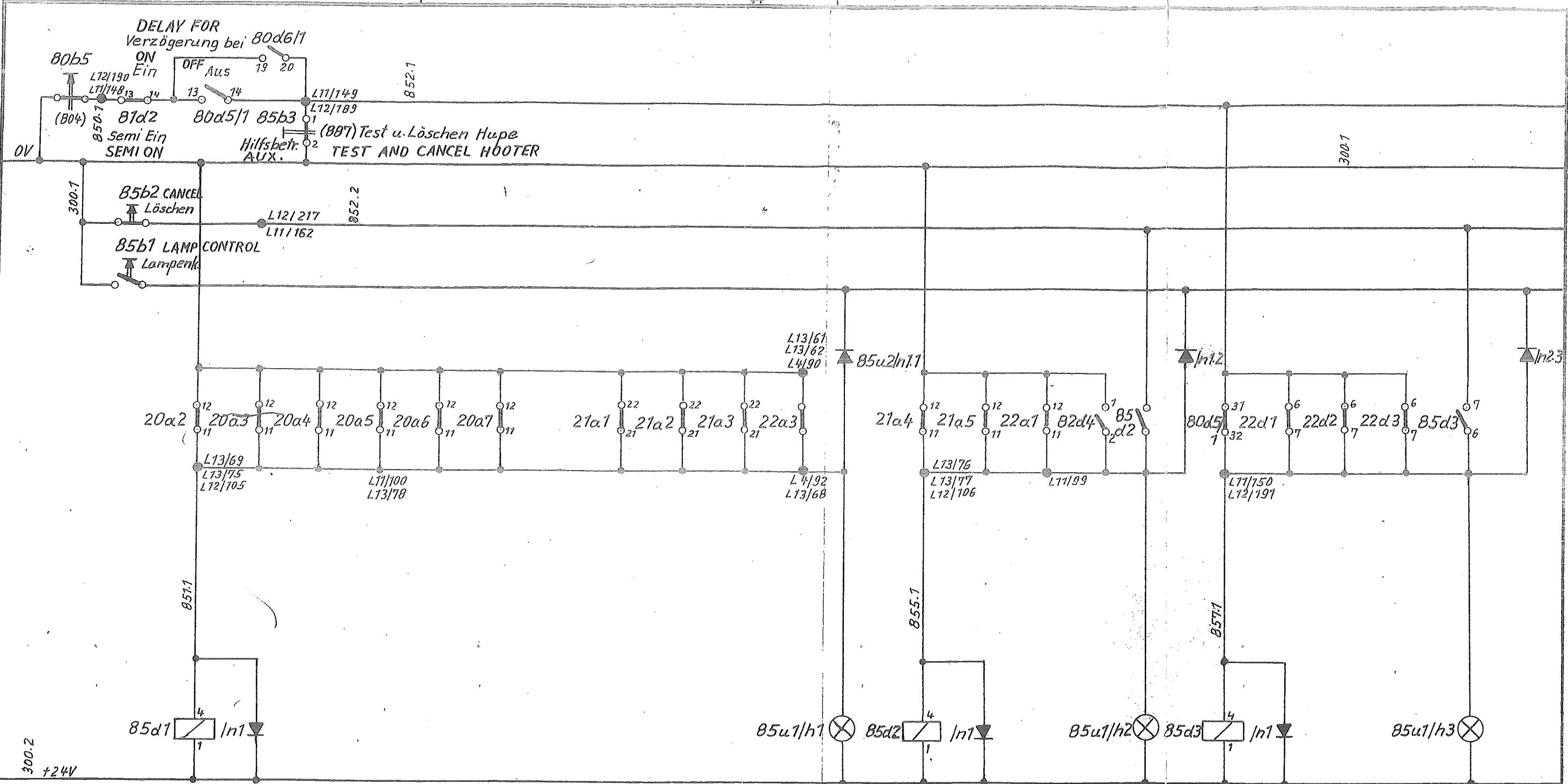


84

TAKEOVER SPEED	SPEED ZERO	BLADE - NORMAL	H.V. CUT- OUT	D.C. CUT- OUT	LOWER TOWER ADJUSTMENT	RAISE TOWER ADJUSTMENT	FAST
0	1	2	3	4	6	7	9
Übernahme Drehzahl	Drehzahl Null	Blatt-normal	Abschaltung Hs.	Abschaltung Gs	Tiefer	Höher	
					Langsam	Schnell	

And. Zust.	Ursprung	1971	bearb.	gepr.	norm.	REC-TELEFUNKEN	Blatt: 17
						5111 6707.471	Blätter:

Ohne unsere vorherige Zustimmung darf diese Unterlage weder vervielfältigt, noch Dritten zugänglich gemacht werden, und sie darf durch den Empfänger oder Dritte auch nicht in anderer Weise mißbräuchlich verwendet werden.



85

OVERCURRENT - AUXILIARIES				OVERCURRENT - BLADE CONTROL		STANDBY GEN. SET		
CONTROL								
0	1	2	3	4	5	6	7	8
Überstrom - Hilfsbetriebe				Überstrom - Blattsteuerung		Notstromaggregat		
Steuerung								

Ohne unsere vorherige Zustimmung darf diese Unterlage weder vervielfältigt, noch Dritten zugänglich gemacht werden, und sie darf durch den Empfänger oder Dritte auch nicht in anderer Weise mißbräuchlich verwendet werden.

Verzögert Ein-Aus 852.1 DELAYED ON-OFF

0V

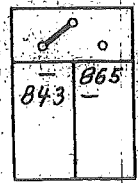
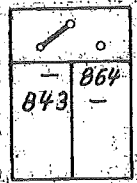
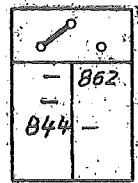
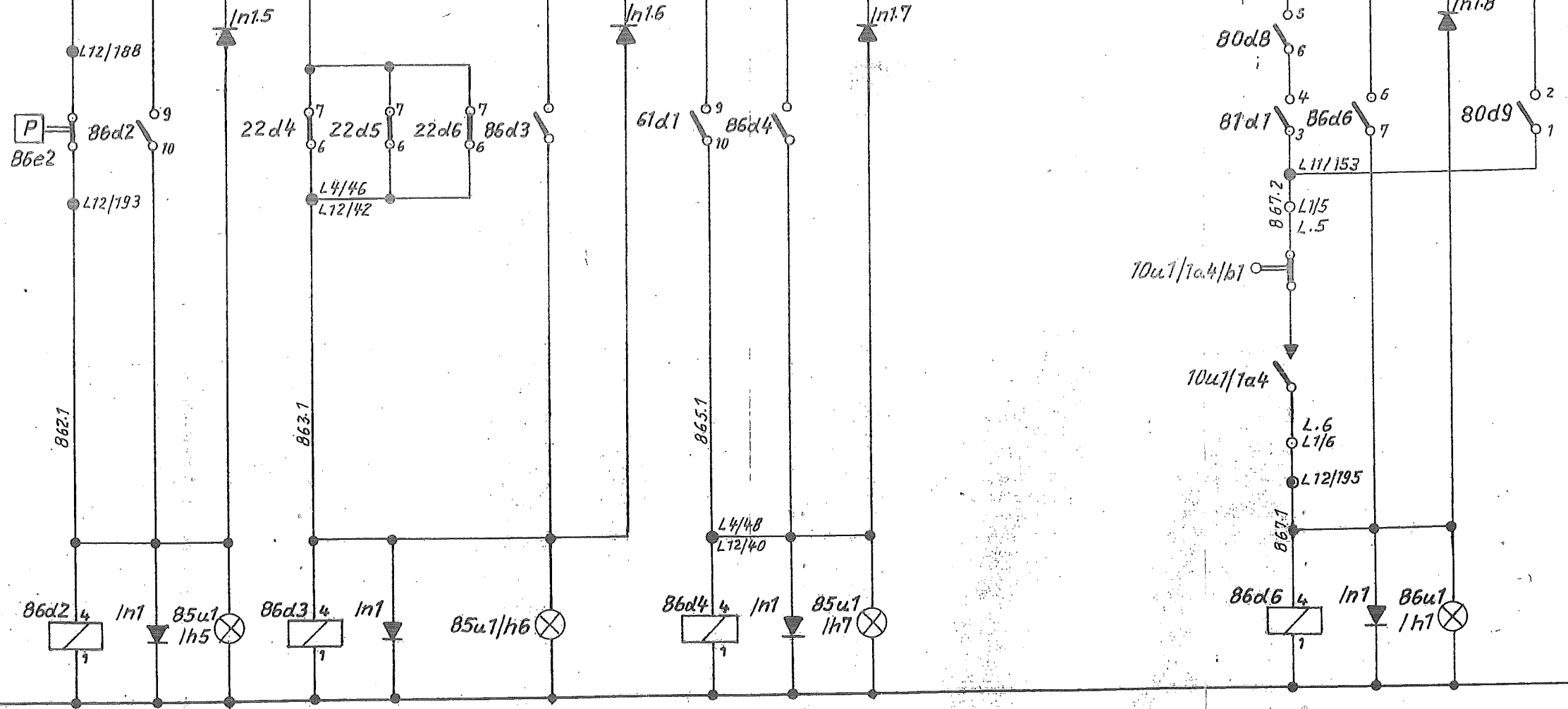
300.1

Löscher CANCELLER

Lampen LAMP CONTROL

+24V

300.2



86

OIL PRESSURE

SYNCHRO VTGE.

EARTH FAULT CONTROL

H.V. BREAKER

0

1

2

3

4

5

6

7

8

9

Öldruck

Synchrosp.

Erdschluß

Hs-Schalter

Steuerung

Änd. Zust.

Ursprung

71	bearb.	gepr.	norm.
Nemo	W/1/1/1		
Datum	7/5		

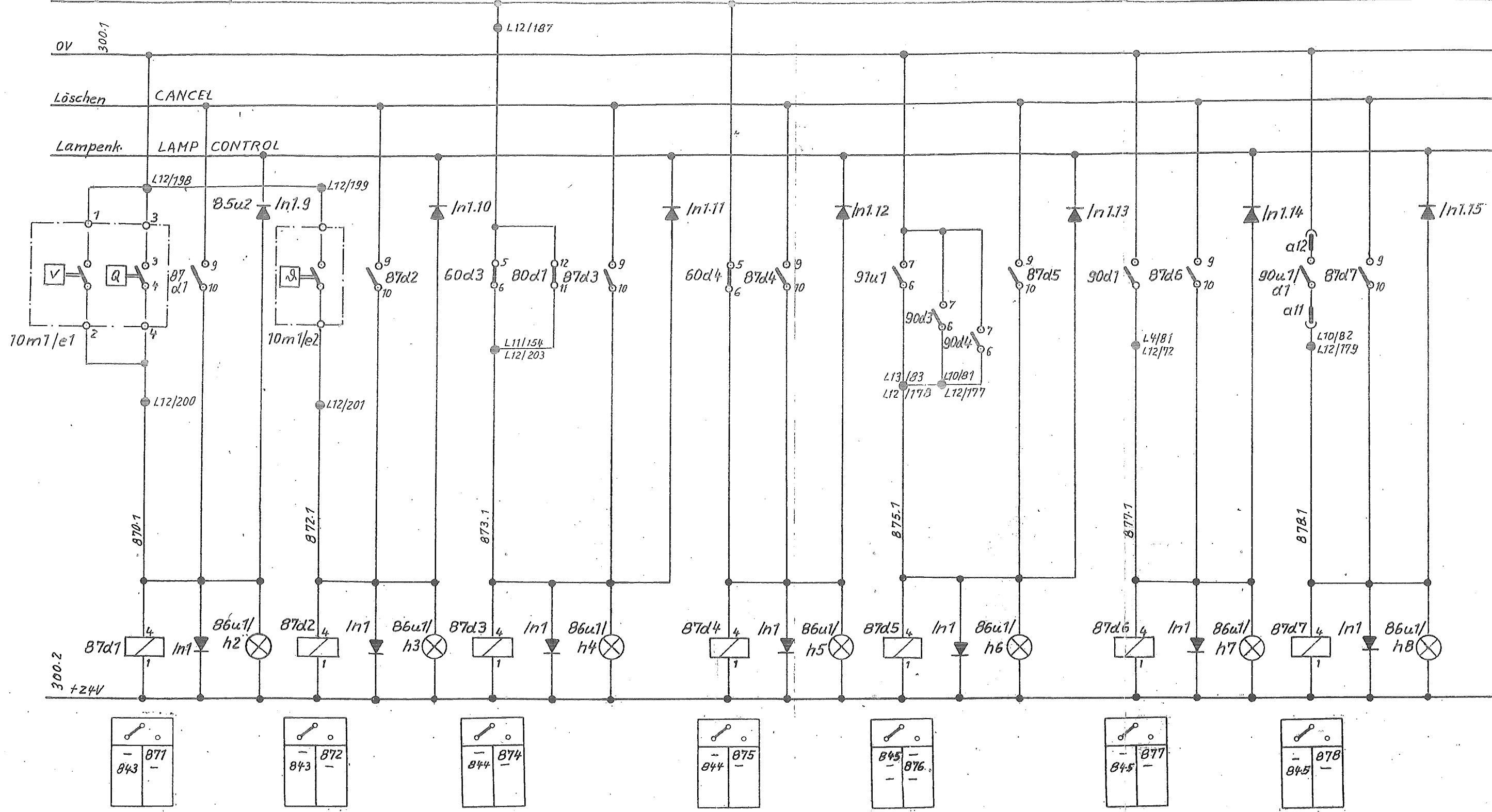
AEG-TELEFUNKEN

ES 141-4707.471

Blatt: 19

Blätter:

verzögert Ein-Aus 852.1 DELAYED ON-OFF



Ohne unsere vorherige Zustimmung darf diese  
 Unterlage weder vervielfältigt, noch Dritten zu-  
 gänglich gemacht werden, and sie darf durch  
 den Empfänger oder Dritte auch nicht in anderer  
 Weise mißbräuchlich verwendet werden.

CUT - OFF ALARM BUCHHOLZ RELAY	TRANSF. TEMP.	SEMI FAULT GENERAL	SEMI FAULT POWER SECTION CONTROL	OVERSPEED	ARMATURE OVERSP.	MONITORING n- ACTUAL VALUE
0	1	2	3	4	5	6
Abschaltung Alarm Buchholzschutz	Trafo Temp	Semi-Störung allgemein	Semi-Störung Leistungsteil	Überdrehzahl	Ankerübersp.	Überw. n-Istwert

Steuerung

Änd. Zust.	Ursprung	1971	bearb.	gepr.	norm.	AEG-TELEFUNKEN	Blatt: 20						
								Name	Von			15141-4787.471	Blätter:
								Datum	10/5.				

verzögert Ein-Aus 852.1 DELAYED ON - OFF

0V 300.1

Löschen CANCEL

Lampenkontrolle LAMP CONTROL

85u2/n1.15

(852) 85b3

887.2

L12/205  
L11/156

85d1

60d2

88d1/2

L11/157  
L12/206

887.1 L12/207

88h1

/n3.11

L12/209  
L12/208

88b1

88d1/1

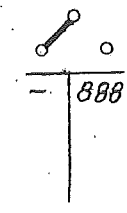
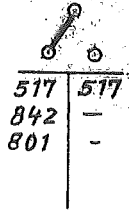
L12/204  
L11/155

n3.10

88d1/2

85u1/h8

300.2 +24V



88

EMERGENCY-STOP

SIGNAL HOOTER

CONTROL

0 Not-Halt

1

2

3

4

5

6

7

8

9

Meldung Hupe

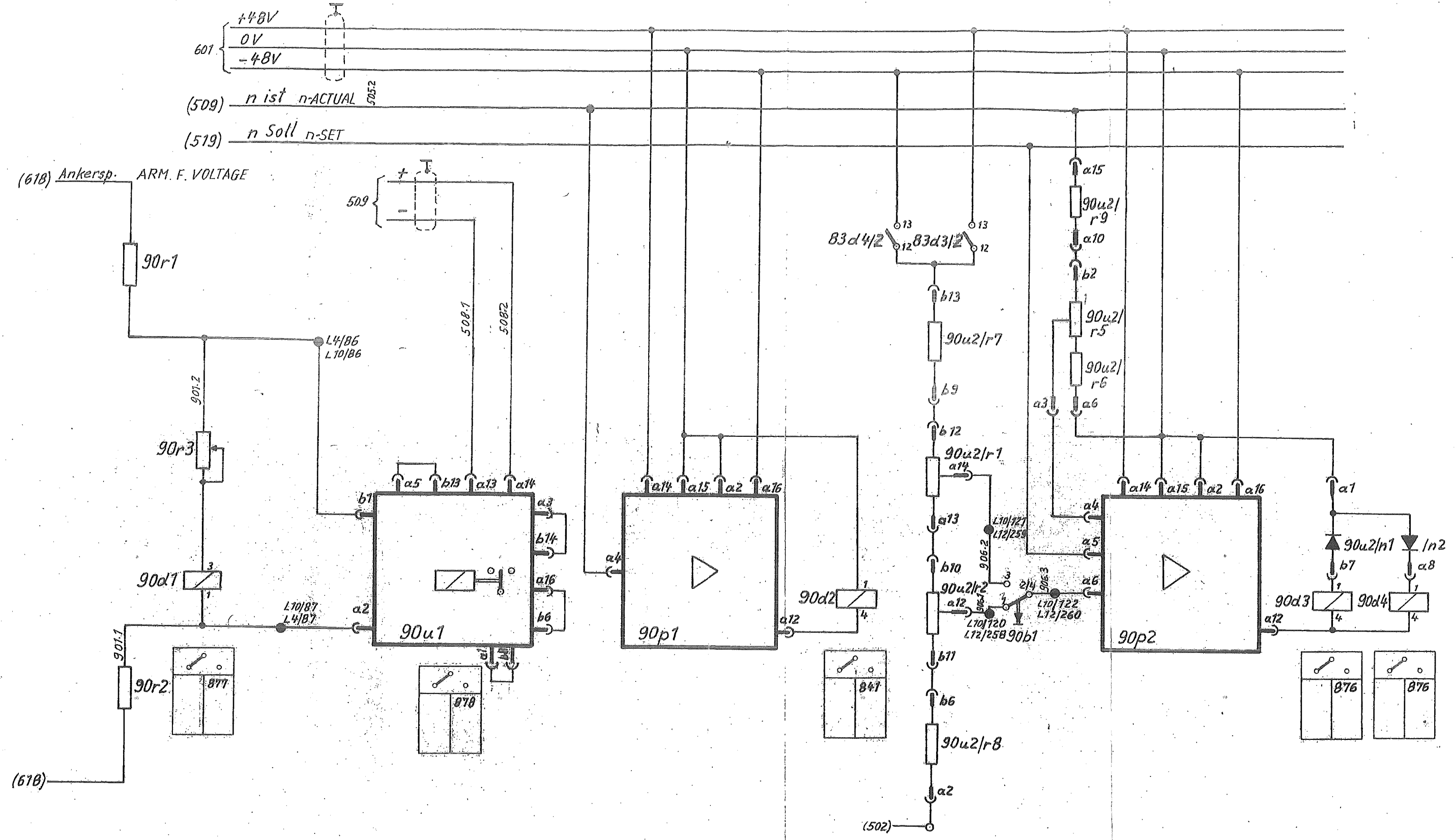
Steuerung







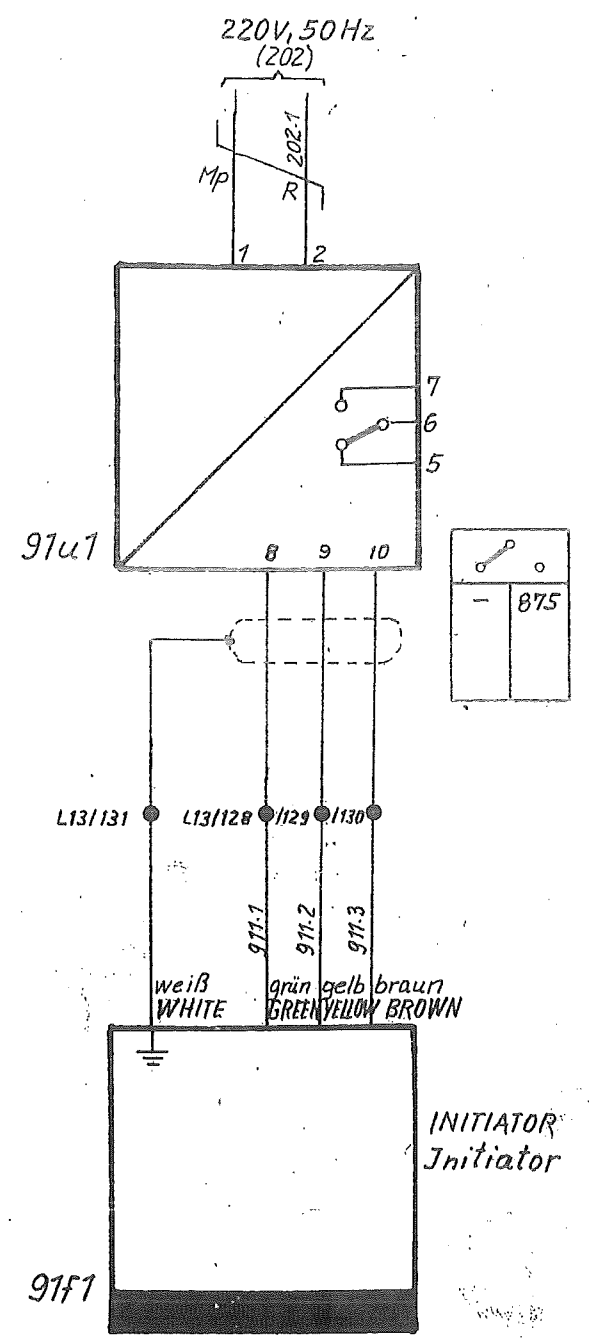
Ohne unsere vorherige Zustimmung darf diese  
 Unterlage weder vervielfältigt, noch Dritten zu  
 gänglich gemacht werden, und sie darf durch  
 den Empfänger oder Dritte auch nicht in anderer  
 Weise mißbräuchlich verwendet werden.



0	1	2	3	4	5	6	7	8	9
Ankerübersp.	n- Istwertüberwachung		n = 0 - Überw.		Sollwertabhängige Drehzahlüberwachung				
Überwachungseinrichtungen									

Änd. Zust.	Ursprung	Tag bearb. gepr. norm.				AEG	E5111-1707,471	23
		72.5.71						

Ohne unsere vorherige Zustimmung darf diese Unterlage weder vervielfältigt, noch Dritten zugänglich gemacht werden, und sie darf durch den Empfänger oder Dritte auch nicht in anderer Weise missbräuchlich verwendet werden.

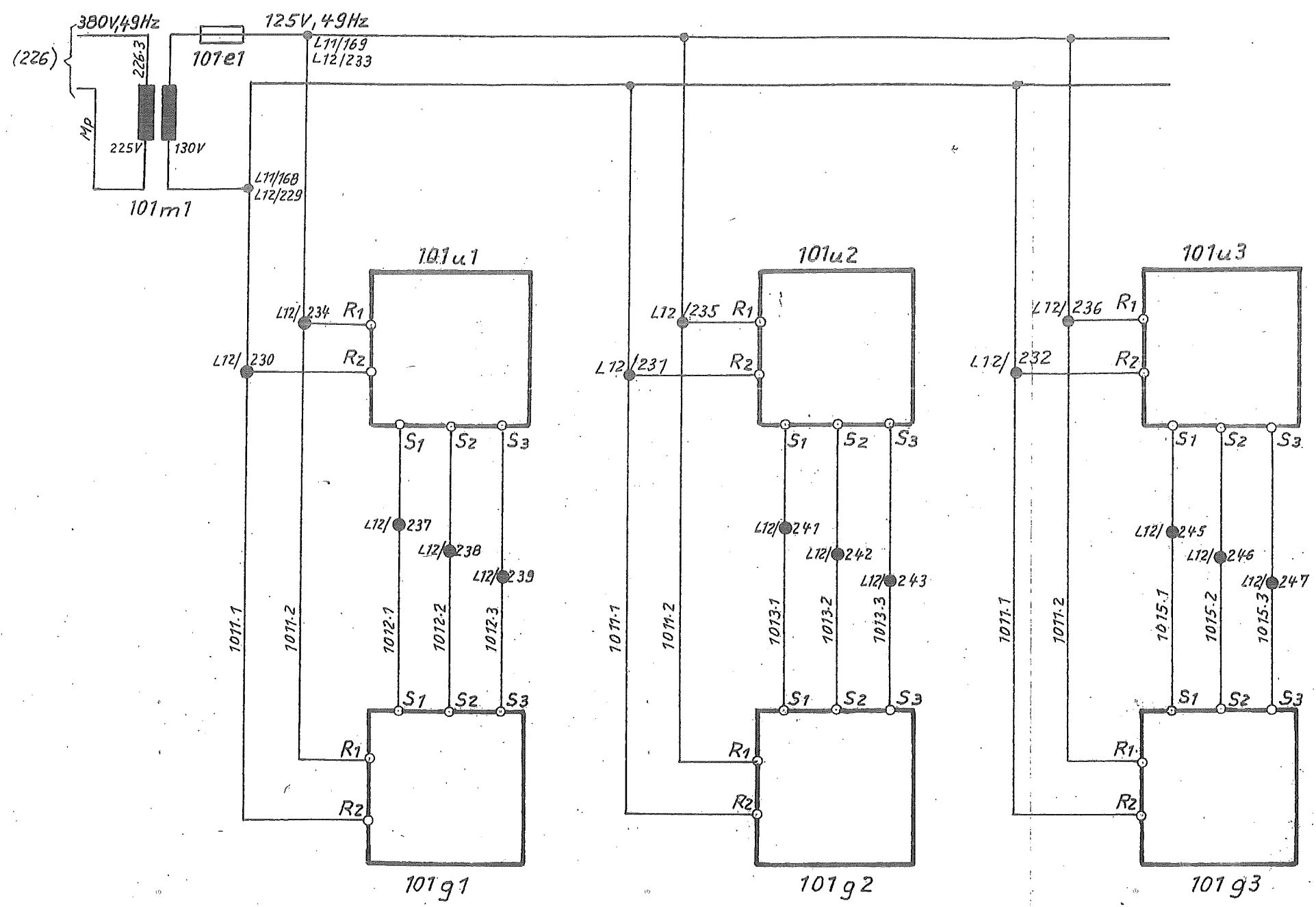


SPEED MONITORING									
MONITORING DEVICES									
0	1	2	3	4	5	6	7	8	9
Drehzahlüberwachung									
Überwachungseinrichtungen									

And. Zust.	Ursprung	1971	bearb.	gepr.	norm.	AEG-TELEFUNKEN	15144-4787.471	Blatt: 24
		Name	V. S. / H.					Blätter:
		Datum	70.5.					

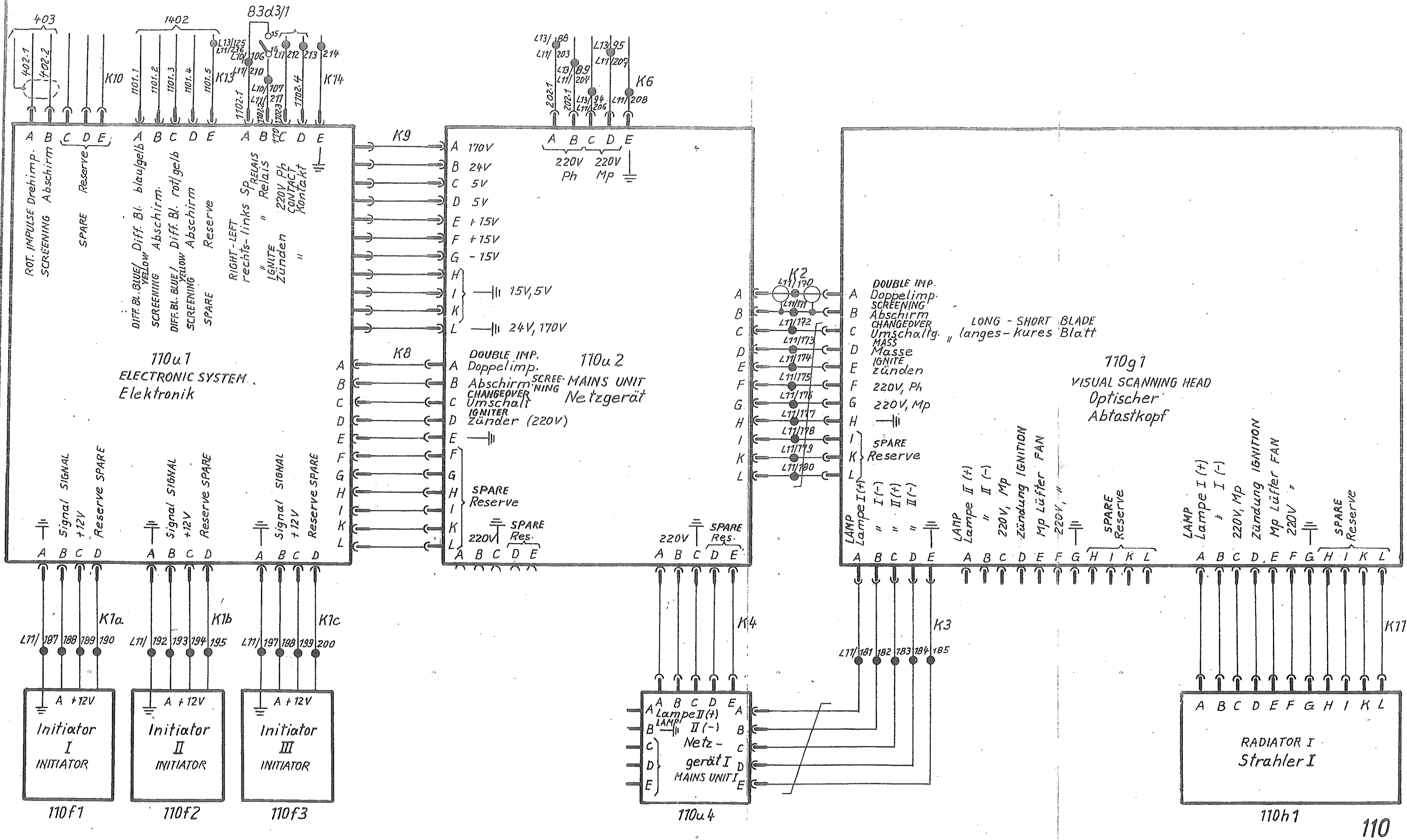


Ohne unsere vorherige Zustimmung darf diese Unterlage weder vervielfältigt, noch Dritten zugänglich gemacht werden, und sie darf durch den Empfänger oder Dritte auch nicht in anderer Weise mißbräuchlich verwendet werden.



TRANSVERSE		LONGITUDINAL			VERTICAL				
		CYCLIC BLADE ADJUSTMENT			COLLECTIVE BLADE ADJUSTMENT				
		BLADE ANGLE ADJUSTMENT AND TRANSMISSION OF BLADE POSITION							
0	1	2	3	4	5	6	7	8	9
quer		längs			vertikal				
		zyklische Blattverstellung			kollektive Blattverstellung				
		Blattwinkelverstellung u. Blattstellungsübertragung							

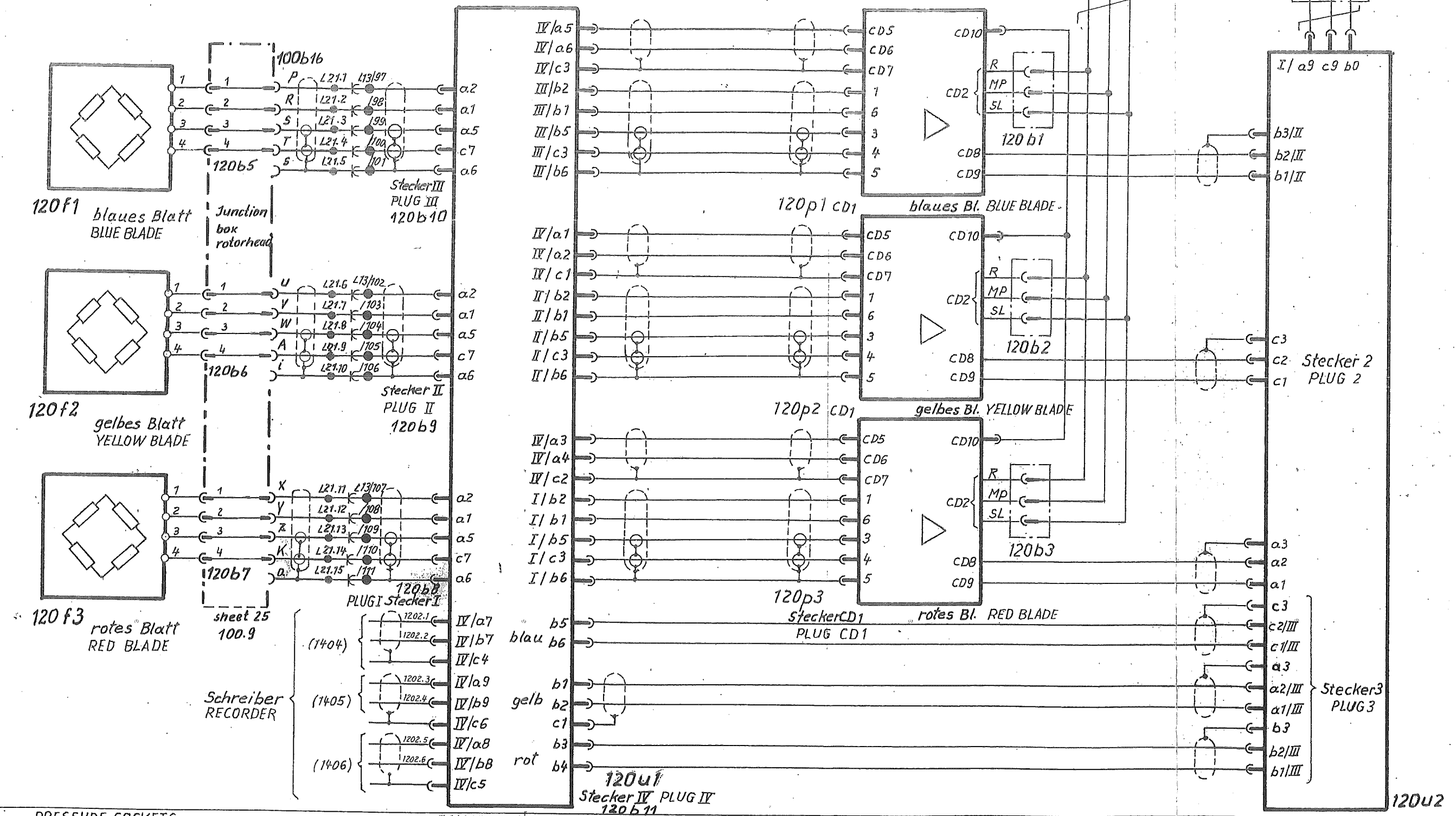
Ohne unsere vorherige Zustimmung darf diese Unterlage weder vervielfältigt, noch Dritten zugänglich gemacht werden, und sie darf durch den Empfänger oder Dritte auch nicht in anderer Weise mißbräuchlich verwendet werden.



BLUE BL.	YELLOW BL.	RED BL.		MAINS UNITS		SKANNING HEAD		RADIATOR
0	1	2	3	4	5	6	7	8
blaues Bl.	gelbes Bl.	rotes Bl.		Netgeräte		Abtastkopf		Strahler
Spurlaufmessung								

R  
Mp  
SL

Ohne unsere vorherige Zustimmung darf diese Unterlage weder vervielfältigt, noch Dritten zugänglich gemacht werden, und sie darf durch den Empfänger oder Dritte auch nicht in anderer Weise mißbräuchlich verwertet werden.



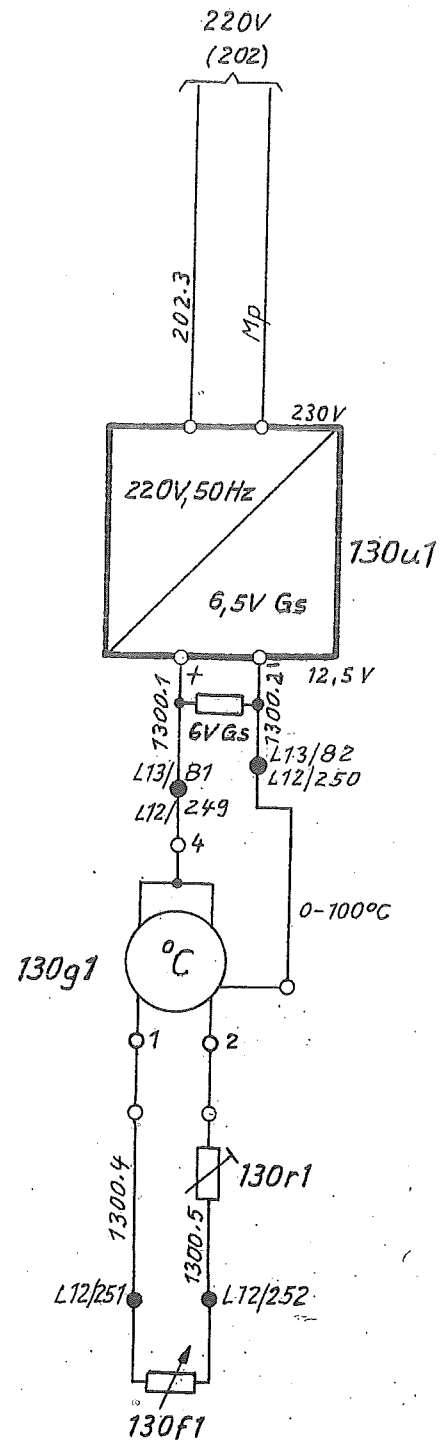
PRESSURE SOCKETS CALIBRATING UNIT AMPLIFIER FILTER

0 1 2 3 4 5 6 7 8 9

Druckdosen Colibrier-Unit Verstärker Filter

Kraftmessung

Ohne unsere vorherige Zustimmung darf diese Unterlage weder ververvielfältigt, noch Dritten zugänglich gemacht werden, und sie darf durch den Empfänger oder Dritte auch nicht in anderer Weise mißbräuchlich verwendet werden.



130

TEMPERATURE MEASUREMENT

TEMPERATURE MEASUREMENT

0 1 2 3 4 5 6 7 8 9

Temperaturmessung

Temperaturmessung

And Zust.

Ursprung

bearb. gepr. norm.

Name

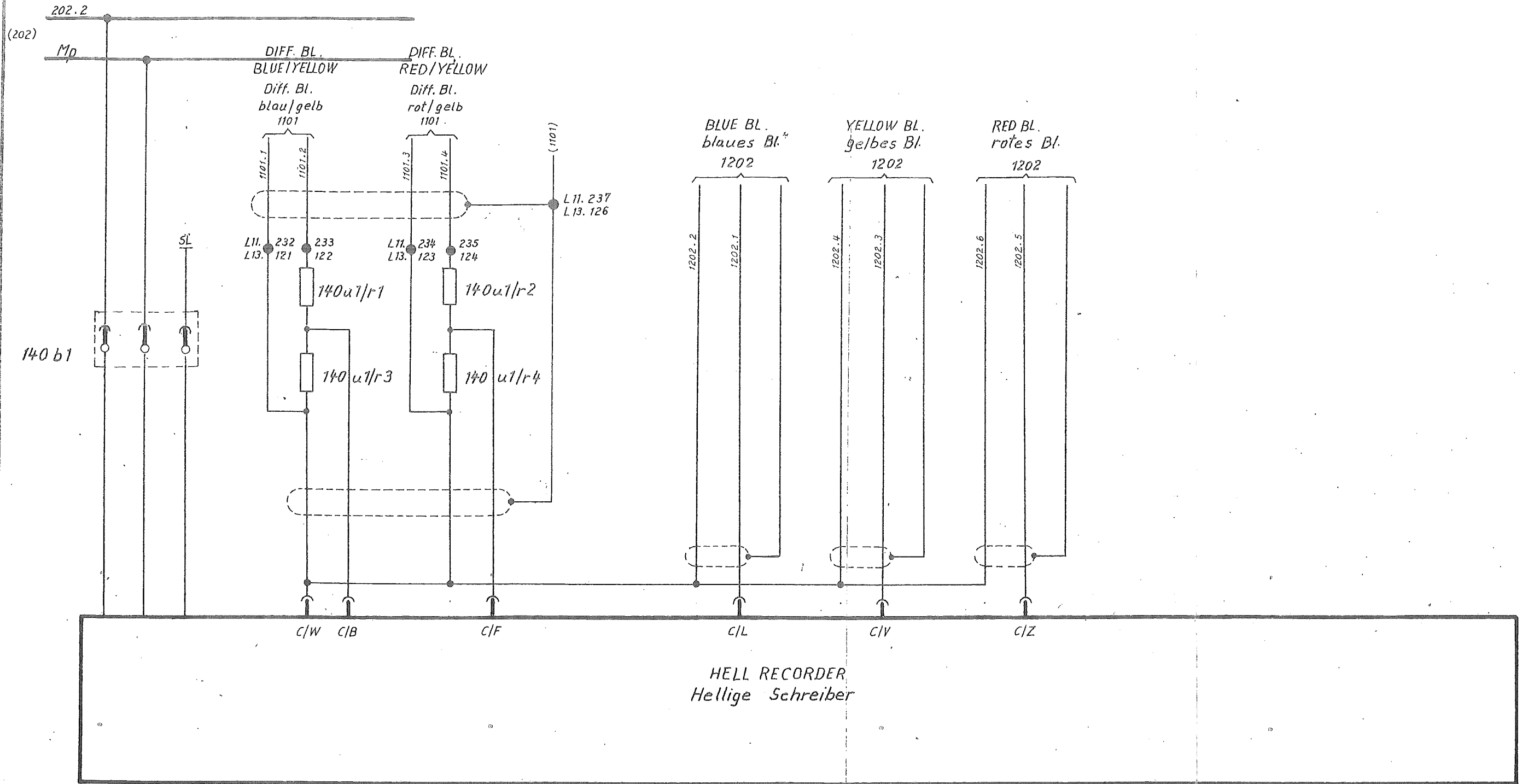
Datum

AGG-TELEFUNKEN E 5341-4787.471

Blatt: 29

Blätter:

Ohne unsere vorherige Zustimmung darf diese Unterlage weder vervielfältigt, noch Dritten zugänglich gemacht werden, und sie darf durch den Empfänger oder Dritte auch nicht in anderer Weise mißbräuchlich verwendet werden.



140g1

140

SYSTEM	TRACK-RUN MEAS.	POWER MEASUREMENT	RECORDING OF MEAS. VALUES						
0	1	2	3	4	5	6	7	8	9
Netz	Spurlaufmessung	Kraftmessung	Meßwertregistrierung						