

Rep	Qté	DESIGNATION	MATIERE	N° PLAN	OBSERVATIONS
1	1	CORPS	CU ZN39 PB2-B080	6031.12/17.1	Norme NF EN 12420 Spec SNRI J 454
2	1	CHAPEAU	CU SN6 PB6 ZN6	6031.12X17.2	
3	1	PLATEAU DE MEMBRANE	CU ZN40	6031.12X17.12	
4	1	PORTE CLAPET	X20CR13(+QT800)	6031.72.12X17.4	
5	1	CLAPET Surmoulé EPDM	CU ZN40 + Ethy. Propyl. 80Sh.	CS-U 12	Spec SNRI J 450
6	1	TIGE DE CLAPET	X4 Cr.Ni.Mo 18.05.1	6031.72.12X17.6	
7	1	GUIDE	CU ZN40	6031.12.8	
8	1	RESSORT	X12CrNi17-7	RC.014.018.019	Norme NF EN 10270-3
9	1	BOUCHON	CU ZN40	6031.72.12X17.11	
10	1	COUPELLE	S300PB ZB	CR-U 23	
11	1	VIS DE REGLAGE	CU ZN40	VR-U 12	
12	1	BOUCHON FEMELLE	CU ZN40	6031.72.12.19	
13	1	MEMBRANE EPDM	7 EP 1205	6031.72.12X17.3	Spec SNRI J 441
14	1	JOINT	GRAPHITE	24 X 30 X 1.5	Spec SNRI J 414
15	1	CONTRE-ECROU	CU ZN40	CE-U 12	
16	1	JOINT TORIQUE EPDM 80SH	REF 88613	N° 4 : D4,9x1,9	Spec SNRI J 455
17	8	VIS CHC	CLASSE 10/9 ZB	M 6 x 16/16	Norme NF EN ISO 4762
18	1	RESSORT	SH-DH	RC.022.055.058.082	Spec SNRI J 440
19	1	PLAQUE INDICATRICE	INOX	6031.74.12x17	Norme NF EN 10270-1
21	1	PLOMBAGE SNRI	-	-	
27	1	S/E TIGE CLAPET	-	6031.74.10.27	

REGLAGE ET ESSAIS SUIVANT SPECIFICATION 6000 DETEND 032

Fluide : air sec
 Pression amont : 9 bar relatifs
 Pression de consigne nominale : 4 bar relatifs
 Pression de consigne maxi : 4,6 bar relatifs
 Pression Avale nominale : 3,4 bar relatifs
 Débit nominal : 25 Nm³/H

MASSE DE L'APPAREIL : 2,2 Kg

R I N ILNFTG-0010

COUPLE DE SERRAGE DES VIS REP 17 ET DU BOUCHON REP 9
 VISSERIE Rep 17 : 0,5m.daN à 1m.daN
 BOUCHON Rep 9 : 2,5 m.daN à 3m.daN
 COUPLE DE SERRAGE SUR TIGE REP 6 ET PORTE CLAPET REP 4 : 0,2 à 0,3 m.daN

INDICE	DATE	REVISION	VERIFIE	PAR	ETAT	MODIFICATIONS	OBSERVATIONS	CL.
M	15.05.14	Fourni	Coverter	BPE		Mise à jour suivant fiche de modification NRI-FM015		
L	12.12.12	Fourni	Coverter	BPE		Mise à jour suivant fiche de modification NRI-FM014		
K	11.09.12	Fourni	Coverter	BPE		Mise à jour du plan suite courrier Cédric REP 403-0166274		
J	14.09.11	Fourni	Finition	BPD		Mise à jour suivant fiche de modification NRI-FM012		
I	15.06.06	Justifié	Alorsut	BPE		Mise à jour du plan suite compte rendu Cédric REP 403-0166274		
H	13.11.03	Justifié	Alorsut	BPE		uniformisation des matières		
G	06.03.03	Justifié	Alorsut	BPE		ajout couple de serrage de la visserie Rep 17 et du bouchon Rep 9		

EDF EDF PRODUCTION TRANSPORT

N° EDF: **PWX20A020023709MNRIP** CONCERN LA SERIE
 INDICES: F|G|H|I|J|K|L|M

S.N.R.I. NRI 6031.74.010

ACCESSIBILITE

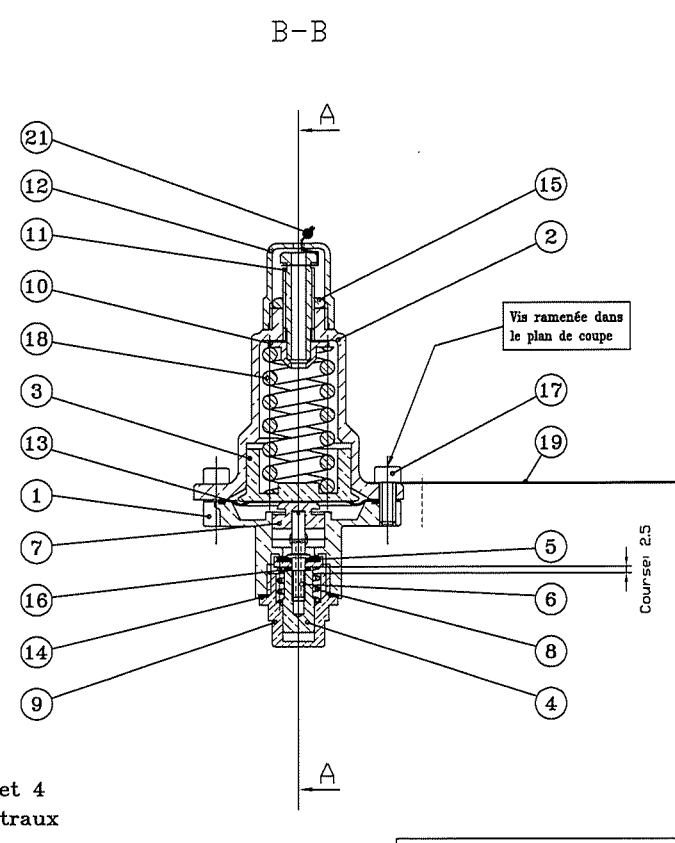
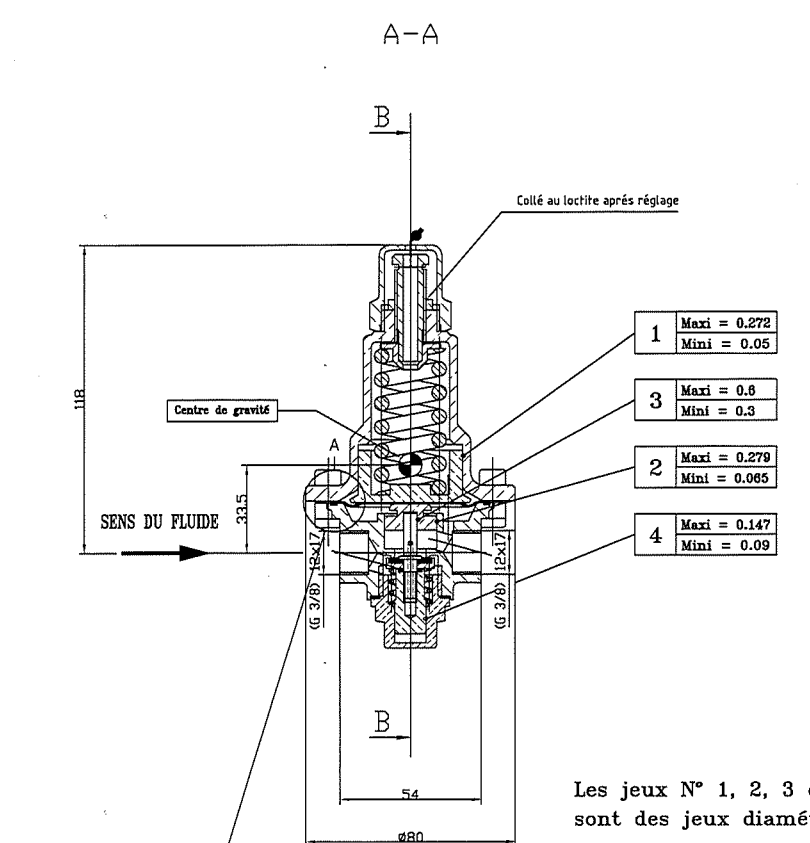
© EDF REPT 199

ECHELLE: 1/1
 FORMAT: A1
 NATURE: PLAN D'ENSEMBLE PLANCHE 1/1

EXÉCUTEUR: SNRI SAS
 NRI 6031.74.010
 SIGLE: NUMERO D'IDENTIFICATION

Cette mire doit être lisible dans son intégralité
 Pour A0 et A1 : ABERPFLUJOCQUVHMNSZAKY
 zaoecumvnxir/fhbdpgyjt 7142385690

© EDF REPT 199



Les jeux N° 1, 2, 3 et 4 sont des jeux diamétraux

